



Produktinformation  
**02/2011**

Strombänder • lötfreie Verbindungstechnik • Galvanotechnik

# druseidt

## Elektrotechnik



Hochstrom- und Reinigungselemente  
für Eloxal- und Galvanoanlagen.  
Baureihen bis 5000 A.



## Messbare Vorteile und Einsparungen durch Einsatz von druseidt-Hochstrom-Kontaktsystemen

### ● Klemmen von Warenschienen unterschiedlicher Stärke ohne Veränderung der Einstellung

druseidt-Kontakte kontaktieren Warenschienen unterschiedlicher Stärke (Differenz je nach Modell 10-15 mm) in dem gleichen Kontakt ohne Veränderung der Einstellung. So ist ein sicherer Betrieb sowohl bei Schienenabnutzung als auch bei Verwendung unterschiedlich starker Warenschienen sichergestellt.

### ● Selbstreinigender Effekt beim Einfahren der Warenschiene

In der Standardausführung werden alle Kontakte mit einer Vorspannung eingestellt geliefert, so dass die Kontaktflächen beim Eingleiten der Warenschiene durch Abrieb gereinigt werden.

### ● Sicheres Kontaktieren auch von extrem leichten Warenschienen

Durch Reduzierung der Vorspannung können auch Warenschienen mit relativ geringen Gewichten geklemmt werden. Bei Einsatz von Pneumatik-Kontakten kann ganz auf eine Vorspannung verzichtet werden, so dass auch extrem leichte Schienen sicher kontaktiert werden können.

### ● Wahlweise mit oder ohne pneumatische Unterstützung

Erprobte, standardisierte, preiswerte Baureihen. Wahlweise mit oder ohne pneumatische Unterstützung.

### ● Reduzierung von Chemikalienablagerungen

Kompakte Bauform, die so konstruiert ist, dass eine Chemikalienablagerung soweit wie möglich reduziert und ein Abfließen bei Überspülung (auch bei Reinigung durch Abspritzen mit Wasser) gewährleistet ist.

### ● Reduzierung der Modellanzahl

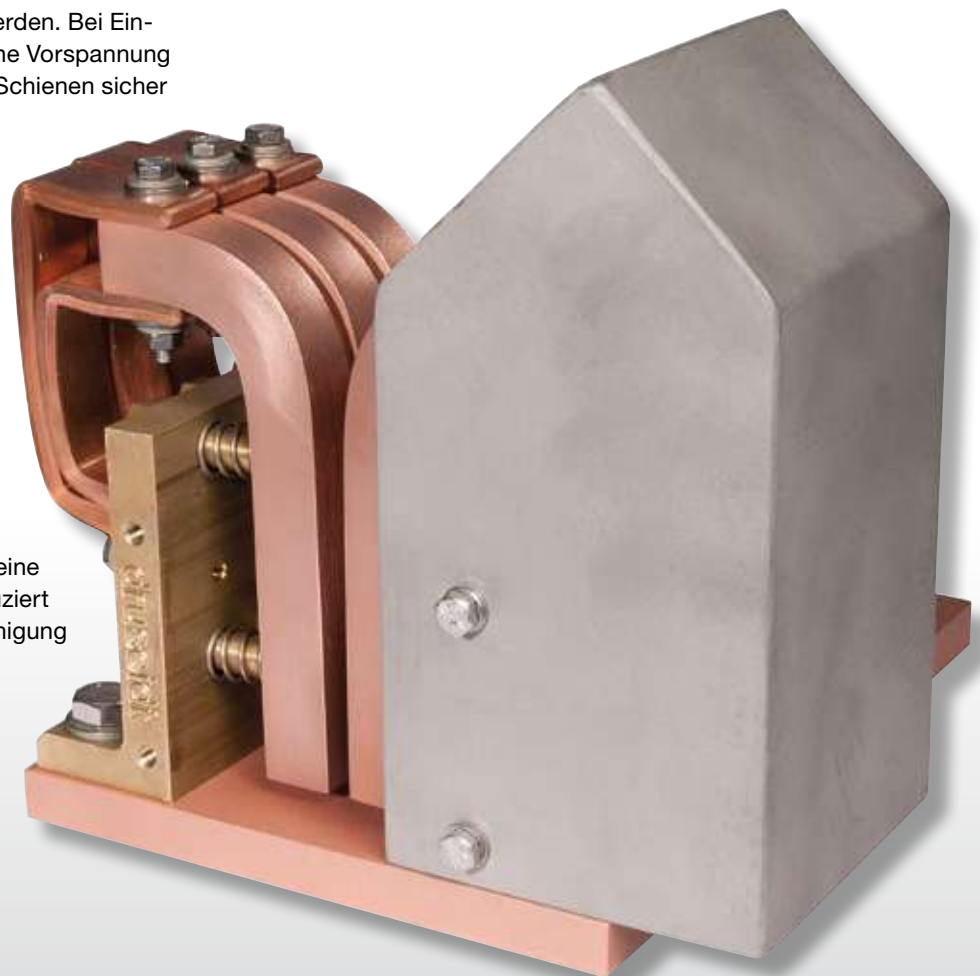
Um den Bereich von 500 bis 5000 A abzudecken, werden nur noch 5-6 Modelle benötigt, d. h., es wurde eine Reduzierung auf ca. 1/3 der Modellanzahl gegenüber unseren bisherigen Systemen vorgenommen.

### ● Reduzierung der Kosten

Robuste und kompakte Bauform, die im „Baukastensystem“ gefertigt wird. Durch Standardisierung und Reduzierung auf weniger Bauteile wurden Kosteneinsparungen erzielt, die an unsere Kunden weitergegeben werden können. Eine schnellere, kostengünstigere Montage sowohl bei der Fertigung in unserem Haus, als auch beim Einbau von Ersatzteilen im Hause des Kunden bietet einen zusätzlichen Kostenvorteil.

### ● Reduzierung des Reinigungsaufwandes

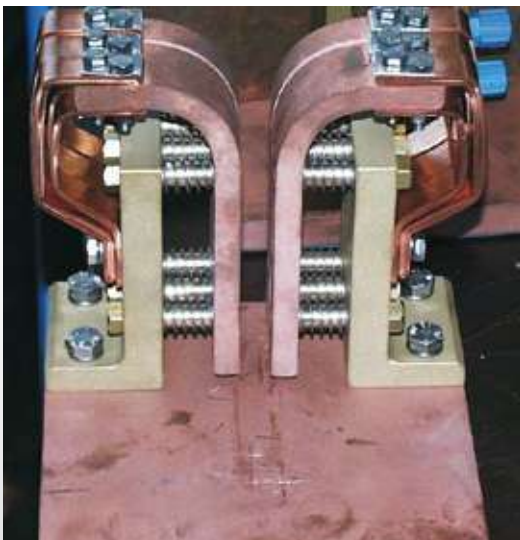
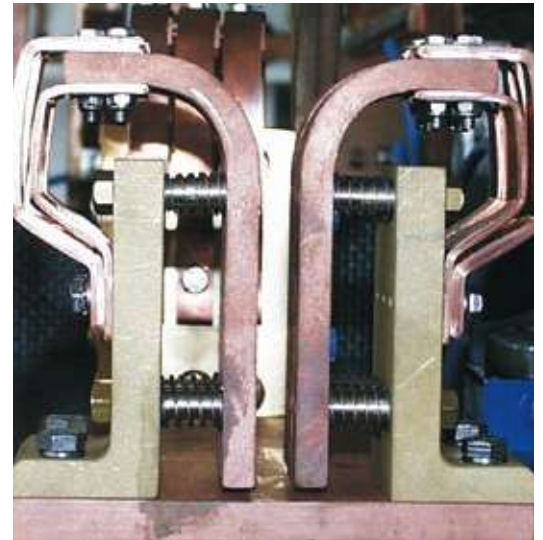
In Verbindung mit den von uns angebotenen Reinigungssystemen sind weitere Einsparungen sowie ein verbesserter Anlagenbetrieb zu realisieren.



### Produktvorteile, die sich bezahlt machen:



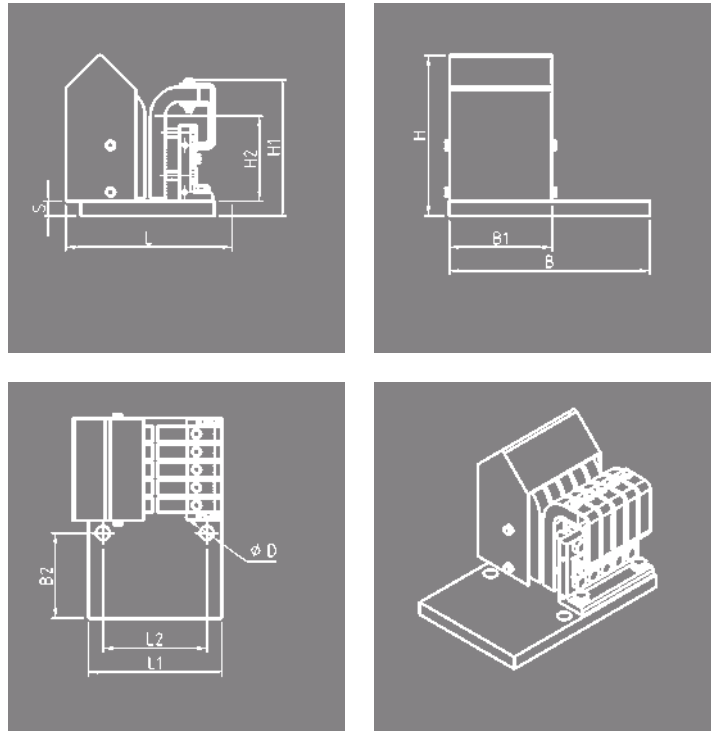
- Langlebige Qualität „Made in Germany“
- Platz-, energie- und kostensenkend
- Kontaktbaureihen bis 5000 A
- Wahlweise mit oder ohne pneumatische Unterstützung
- Im Baukastensystem gefertigte, preiswerte Ausführungen
- Dadurch optimale Anpassung an unterschiedliche Anlagentypen möglich



Abbildungen:  
Druseidt-Komponenten  
im dauerhaft zuverlässigen Einsatz  
unter härtesten Bedingungen  
des Tagesgeschäfts

## Hochstrom Fingerkontakte, 500 A-5000 A

Wahlweise erhältlich mit oder ohne Schutzhaube aus Edelstahl A4



### OHNE SCHUTZHAUBE

Best.-Nr.		Technische Daten														Best.-Nr.
Kontaktbock komplett auf E-Cu Platte	1 Satz Ersatzelemente, montagefertig	Belastung max.	Geeignet für Warenschiene Stärke x Höhe	Abmessungen in mm (siehe technische Zeichnung)												Geeignete Isoliertülle/ Zubehör
				L	L1	L2	B	B1	B2	H	H1	H2	S	D		
17009	17022	500 A	10-20 50- 80	-	160	121	125	38	72	-	130	80	15	16,5	53455	
17010	17023	500 A	10-20 60-120	-	160	121	125	38	72	-	150	97	15	16,5	53455	
17011	17024	1500 A	10-20 60-120	-	160	125	170	55	100	-	160	101	15	16,5	53455	
17012	17025	2000 A	10-25 60-120	-	165	129	180	55	110	-	160	101	15	16,5	53455	
17013	17026	3500 A	10-25 80-160	-	180	140	240	100	120	-	180	114	15	18,5	53460	
17014	17027	5000 A	10-25 80-160	-	180	140	270	135	115	-	185	114	20	18,5	53460	

### MIT EDELSTAHL A4 SCHUTZHAUBE

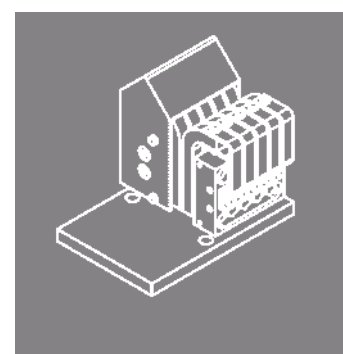
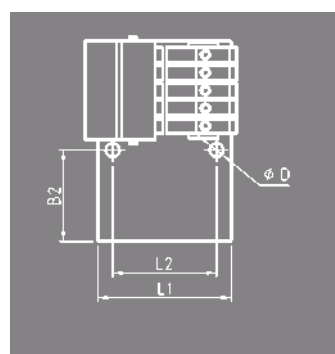
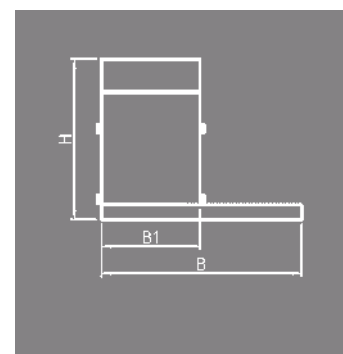
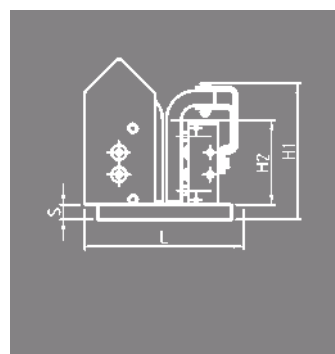
Best.-Nr.		Technische Daten														Best.-Nr.
Kontaktbock komplett auf E-Cu Platte	1 Satz Ersatzelemente, montagefertig	Belastung max.	Geeignet für Warenschiene Stärke x Höhe	Abmessungen in mm (siehe technische Zeichnung)												Geeignete Isoliertülle/ Zubehör
				L	L1	L2	B	B1	B2	H	H1	H2	S	D		
17016	17022	500 A	10-20 50- 80	170	160	121	125	41	72	158	-	80	15	16,5	53455	
17017	17023	500 A	10-20 60-120	170	160	121	125	41	72	182	-	97	15	16,5	53455	
17018	17024	1500 A	10-20 60-120	182	160	125	170	58	100	183	-	101	15	16,5	53455	
17019	17025	2000 A	10-25 60-120	185	165	129	180	58	110	185	-	101	15	16,5	53455	
17020	17026	3500 A	10-25 80-160	241	180	140	240	103	120	221	-	114	15	18,5	53460	
17021	17027	5000 A	10-25 80-160	241	180	140	270	138	115	226	-	114	20	18,5	53460	

**Hinweis:** Die angegebenen Warenschienenstärken gelten bei standardmäßig werkseitig eingestelltem Fingerabstand, ca. 7 mm = Grundeinstellung. Sollten abweichend von dieser Grundeinstellung Kontakte für Warenschienen mit anderen Stärkenbereichen benötigt werden, bitten wir im Bestellfall um Angabe. Die Kontakte werden dann von uns eingestellt auf den gewünschten abweichenden Stärkebereich geliefert. Bei niedrigeren Warenschienenhöhen als in der Tabelle als zulässig angegeben, können die Kontakte mit einem als Höhen-

ausgleich zusätzlich montierten Füllstück geliefert werden. Bei Warenschienengewichten unter 50 kg ist eine Rücksprache erforderlich, da die Einstellung der Kontakte dann entsprechend angepasst werden muss. Die als Zubehör angebotenen Isoliertüllen aus Epoxid-Glashartgewebe Best.-Nr. 53455 für Schraube M10 bzw. 53460 für Schraube M12 dienen zur Isolation der Befestigungsschrauben und sollten für Montagen auf Metallwannen als Zubehör mitbestellt werden.

## Hochstrom Fingerkontakte, 500 A-5000 A, Pneumatisch betätigt

Wahlweise erhältlich mit oder ohne Schutzhaube aus Edelstahl A4



### OHNE SCHUTZHAUBE

Best.-Nr.		Technische Daten														Best.-Nr.
Kontaktbock komplett auf E-Cu Platte	1 Satz Ersatzelemente, montagefertig	Belastung max.	Geeignet für Warenschiene Stärke x Höhe		Abmessungen in mm (siehe technische Zeichnung)											Geeignete Isoliertülle/Zubehör
					L	L1	L2	B	B1	B2	H	H1	H2	S	D	
25000	25005	500 A	10-20	60-120	-	160	121	125	50	59	-	150	97	15	16,5	53455
25001	25006	1500 A	10-20	60-120	-	160	125	170	70	84	-	158	101	15	16,5	53455
25002	25007	2000 A	10-20	60-120	-	165	129	180	70	94	-	160	101	15	16,5	53455
25003	25008	3500 A	10-20	80-160	-	180	140	190	80	93	-	180	114	15	18,5	53460
25004	25009	5000 A	10-20	80-160	-	180	140	270	130	123	-	185	114	20	18,5	53460

### MIT EDELSTAHL A4 SCHUTZHAUBE

Best.-Nr.		Technische Daten														Best.-Nr.
Kontaktbock komplett auf E-Cu Platte	1 Satz Ersatzelemente, montagefertig	Belastung max.	Geeignet für Warenschiene Stärke x Höhe		Abmessungen in mm (siehe technische Zeichnung)											Geeignete Isoliertülle/Zubehör
					L	L1	L2	B	B1	B2	H	H1	H2	S	D	
25010	25005	500 A	10-20	60-120	198	160	121	125	54	59	190	-	97	15	16,5	53455
25011	25006	1500 A	10-20	60-120	198	160	125	170	74	84	190	-	101	15	16,5	53455
25012	25007	2000 A	10-20	60-120	206	165	129	180	74	94	190	-	101	15	16,5	53455
25013	25008	3500 A	10-20	80-160	236	180	140	190	84	93	225	-	114	15	18,5	53460
25014	25009	5000 A	10-20	80-160	236	180	140	270	135	123	230	-	114	20	18,5	53460

**Hinweis:** Die angegebenen Warenschienenstärken gelten bei standardmäßig werkseitig eingestelltem Fingerabstand ca. 7 mm = Grundeinstellung. Sollten abweichend von dieser Grundeinstellung Kontakte für Warenschienen mit anderen Stärkenbereichen benötigt werden, bitten wir im Bestellfall um Angabe. Die Kontakte werden dann von uns eingestellt auf den gewünschten abweichenden Stärkebereich geliefert. Bei niedrigeren Warenschienenhöhen als in der Tabelle als zulässig angegeben, können die Kontakte mit einem als Höhen-

ausgleich zusätzlich montierten Füllstück geliefert werden. Bei Warenschienengewichten unter 50 kg ist eine Rücksprache erforderlich, da die Einstellung der Kontakte dann entsprechend angepasst werden muss. Die als Zubehör angebotenen Isoliertüllen aus Epoxid-Glashartgewebe Best.-Nr. 53455 für Schraube M10 bzw. 53460 für Schraube M12 dienen zur Isolation der Befestigungsschrauben und sollten für Montagen auf Metallwannen als Zubehör mitbestellt werden.

## Steuerungsmodule für pneumatisch bzw. hydro-pneumatisch betätigte Kontaktsysteme

Die neu entwickelten druseidt-Steuerungsmodule schalten den zur Betätigung von pneumatisch- oder hydro-pneumatisch betriebenen Kontaktsystemen erforderlichen Luftdruck automatisch mit dem Einschalten des Badstromes zu bzw. ab. Mit diesen Steuerungsmodulen wird der Anwender in die Lage versetzt, an jeder beliebigen Stelle des Bades gezielt pneumatisch betätigte Kontakte einzusetzen, ohne Eingriffe in die bestehende Badsteuerung vornehmen zu müssen.

Bei Verwendung der Ausführung II = Best.-Nr. 36101 muss noch nicht einmal eine externe Druckluftversorgung installiert werden oder vorhanden sein.

Eine 220 V Steckdose genügt, um mit pneumatischen/hydro-pneumatischen Kontakten arbeiten zu können. So wird es z. B. problemlos möglich an kritischen Stellen, an denen federnd betätigte Kontakte bisher zu Erwärmungsproblemen geführt haben, diese durch pneumatisch oder hydro-pneumatisch betätigte Systeme zu ersetzen.

Auch kann an einzelnen Bädern ohne großen Aufwand zuerst getestet werden, ob pneumatische/hydro-pneumatische Kontakte Vorteile bringen, ohne direkt eine ganze Anlage umbauen oder die Steuerung ändern zu müssen.

### Druseidt-Steuerungsmodule ermöglichen

- ein Höchstmaß an Flexibilität
- eine optimale Anpassung stromführender pneumatisch/hydro-pneumatisch betätigter Kontakte an die Anlagen
- ein Arbeiten ohne externe Druckluftversorgung (Modul Best.-Nr. 36101)
- ein einfaches und unproblematisches, aber äußerst effektives Handling

### Lieferbare Ausführungen

#### Best.-Nr. 36100

Ausführung I: ohne integrierte Druckluftversorgung. D. h., eine bereits am Bad werkseitig vorhandene Druckluftversorgung wird genutzt.



#### Best.-Nr. 36101

Ausführung II: Mit integrierter Druckluftversorgung. D.h., es wird ein Arbeiten völlig unabhängig von externer Druckluft ermöglicht.



## Druseidt-Reinigungssysteme

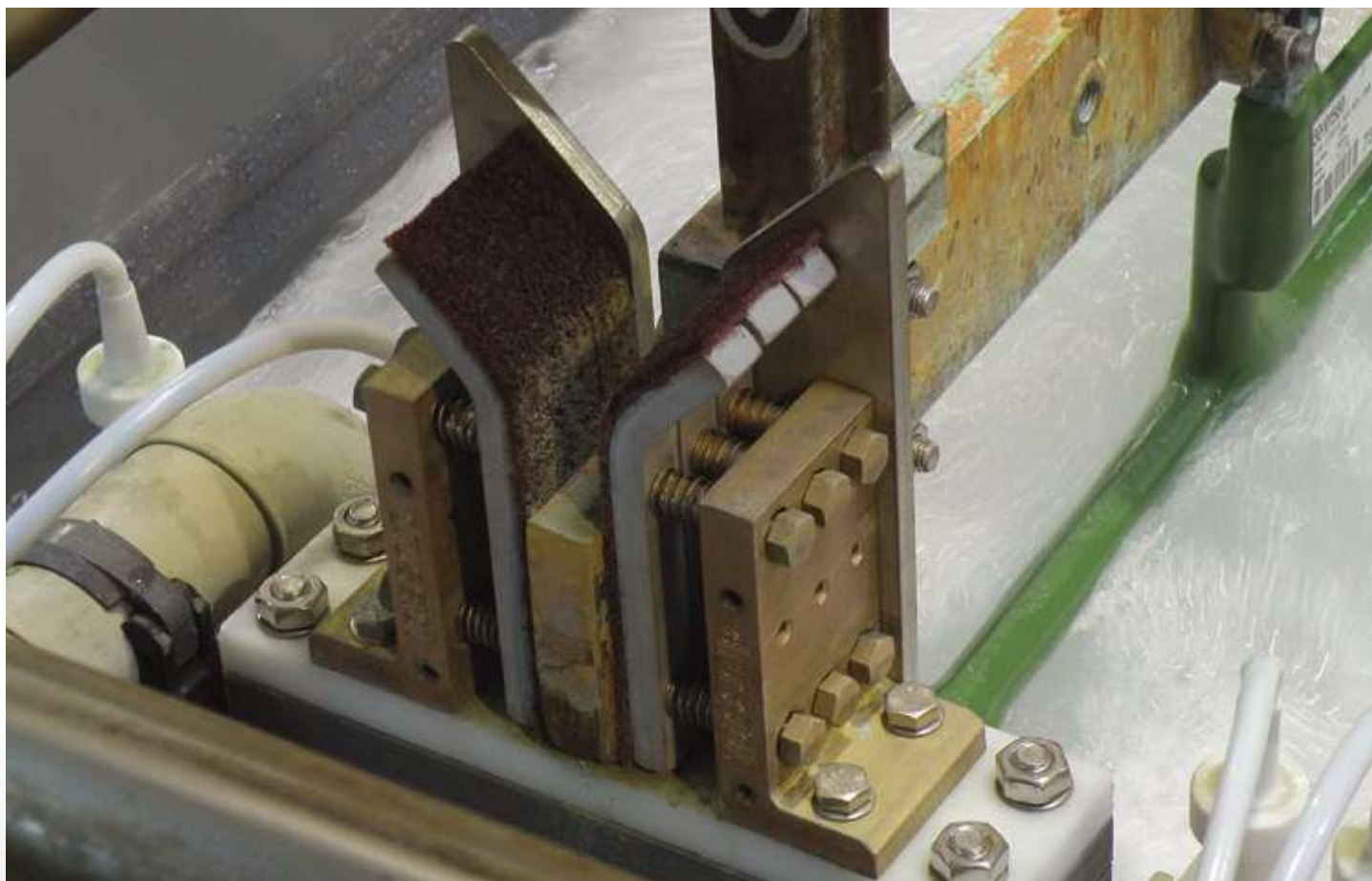
Eine optimale Ergänzung unserer stromführenden Kontakte

Unsere Reinigungssysteme ermöglichen eine erhebliche Reduzierung von Leistungsverlusten und tragen dazu bei, den Prozessablauf zu optimieren sowie Reparatur- und Wartungskosten zu minimieren. Wir liefern standardmäßig:

- Druseidt-Handreiniger für die schnelle Reinigung von Druseidt-Fingerkontakten, auch im laufenden Prozess anwendbar
- Druseidt-Reinigungsträger für die automatisierte Reinigung von Fingerkontakten, integrierbar auch in automatisierte Ablaufprozesse
- Druseidt-Reinigungsböcke für die automatisierte Reinigung der Kontaktflächen an Warenschienen, integrierbar z. B. anstelle der nicht stromführenden Auflageböcke im Bereich der Spülbäder

**Verschmutzte Kontakte und Kontaktflächen bedeuten:**

- höhere Übergangswiderstände
- größere Verlustleistungen
- stärkere Erwärmungen
- höherer Reparatur- und Wartungsaufwand



Reinigungsböcke im Einsatz

## Reinigung von Hochstrom-Fingerkontakten

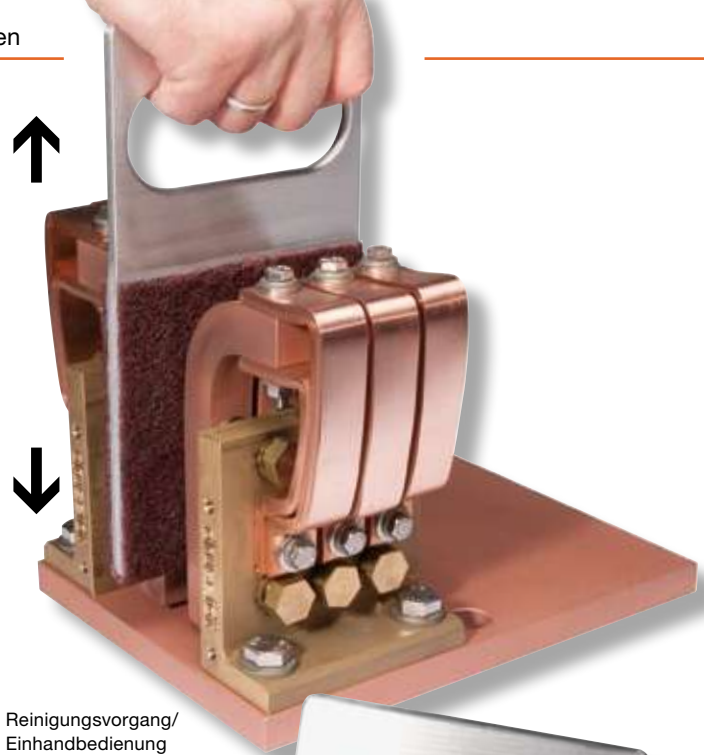
### Handreiniger

Alle druseidt Reinigungsschieber ermöglichen die kostengünstige Kontaktflächen-Reinigung unserer Standardkontakte bis 5000 A analog dieser Produktinformation.

Sie sind maßlich auf die bei den Standardkontakten angegebenen Warenschienenstärken ausgelegt.

**Best.-Nr. 36015** ist ausgelegt für Einhandbedienung.

**Best.-Nr. 36020** ist ausgelegt für Zweihandbedienung.



Reinigungsvorgang/  
Einhandbedienung



**Best.-Nr. 36020**  
Reinigungsschieber  
für Zweihandbedienung



**Best.-Nr. 36015**  
Reinigungsschieber  
für Einhandbedienung

### Reinigungsschieber für Standardkontakte gemäß Druseidt-Katalog 3 bzw. vergleichbarer Produkte

Die vorstehend beschriebenen Reinigungsschieber (Best.-Nr. 36015/36020) sind auf die in dieser Produktinformation vorgestellten Kontakte für variable Warenschienenstärken ausgelegt.

Unsere Kontaktsysteme gemäß Katalog 3 sind nur auf eine fest definierte Warenschienenstärke eingestellt. Die entsprechenden Reinigungsschieber werden maßlich exakt dazu angefertigt. Die Bestelldaten für diese Reinigungsschieber entnehmen Sie bitte der nebenstehenden Tabelle.

Reinigungsschieber Einhand- bedienung	Reinigungsschieber Zweihand- bedienung	Geeignet für Warenschienenstärke
Best.-Nr.	Best.-Nr.	
<b>36030-10</b>	<b>36040-10</b>	10 mm
<b>36030-12</b>	<b>36040-12</b>	12 mm
<b>36030-15</b>	<b>36040-15</b>	15 mm
<b>36030-20</b>	<b>36040-20</b>	20 mm
<b>36030-25</b>	<b>36040-25</b>	25 mm

Reinigungsschieber für andere Warenschienenstärken auf Anfrage



## Reinigung von Hochstrom-Fingerkontakten

### Reinigungsträger

Um die Kontaktflächenreinigung von druseidt Hochstrom-Fingerkontakten direkt in den automatisierten Anlagenprozess integrieren zu können, bieten wir die Anfertigung individuell auf die Anlagen abgestimmter Reinigungsträger an.

Diese Reinigungsträger werden an den Enden mit einer auswechselbaren Reinigungsschiene bzw. einem auswechselbaren Endstück versehen. Die Endstücke sind mit unserem Spezial-Vlies beschichtet und maßlich auf die Kontakte abgestimmt. So ist es problemlos möglich, je nach Verschmutzungsgrad, z.B. einmal am Tag, pro Schicht oder sonstigem Intervall einen Reinigungszyklus zu fahren.

Durch mehrfaches Ein- und Ausfahren der Reinigungsträger in den Kontakt werden die Flächen gereinigt und ermöglichen so eine optimierte Stromübertragung auch in Anlagen mit höherem Verschmutzungsgrad.

Gerne beraten Sie unsere Mitarbeiter bei der Umrüstung bestehender oder Erstellung neuer Anlagen.



Reinigungsträger

## Reinigung von Stromschienen und größeren Kontaktflächen

### Handreiniger Best.-Nr. 36110

Eine kostengünstige Lösung für die effektive und einfache Reinigung von Stromschienen oder größeren Stromübertragungsflächen.



Reinigungsvorgang/Schienen- oder Flächenreinigung

## Reinigungsböcke für Warenschienen

### Systembeschreibung

Druseidt-Reinigungsböcke basieren auf dem Prinzip unserer federnd gelagerten, stromführenden Kontakte und sind an den Kontaktflächen mit einem Spezial-Reinigungsvlies ausgerüstet. Dieses spezielle Material ermöglicht es, durch Rein- und Rausfahren der Warenschiene eine Säuberung der Kontaktflächen vorzunehmen.

Das Material ist äußerst chemikalienresistent und kann durch Ausblasen mittels Druckluftpistole gereinigt werden. Sowohl Labor- als auch Praxisversuche haben zu sehr guten Ergebnissen/Standzeiten geführt.

Bei Verschleiß ist ein Austausch der als Ersatzteil angebotenen Kontakthälften problemlos möglich.

Um einen optimalen Reinigungseffekt erzielen zu können, werden die Reinigungsböcke eingestellt auf die Stärke der vorhandenen Warenschienen geliefert. Sie können anstatt der nicht stromführenden Ablagekontakte z.B. im Bereich der Spülbäder montiert und somit in den vollautomatischen Anlageprozess integriert werden.

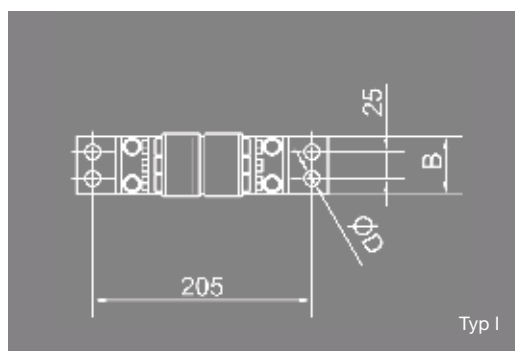
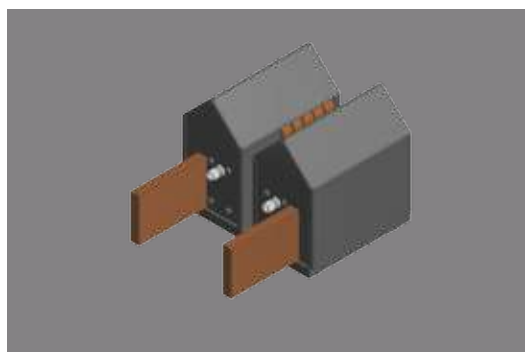
Die als Standard aufgeführten Reinigungsböcke sind maßlich auf die in dieser Produktinfo aufgeführten Kontakte abgestimmt. Ergänzend dazu sind auch Sonderanfertigungen, abgestimmt auf andere Warenschienenabmessungen oder Kontaktsysteme möglich.



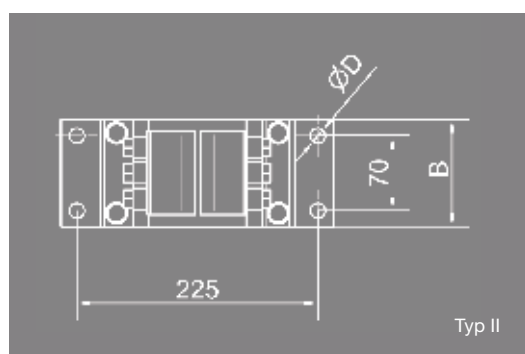
Druseidt-Reinigungsböcke arbeiten äußerst wirkungsvoll und reduzieren deutlich die Übergangswiderstände zwischen Fingerkontakt und Warenschiene.

In Praxistests wurde nachgewiesen: Druseidt-Reinigungssysteme haben eine lange Standzeit und können bei Verschmutzung auf einfachste Art gereinigt und wieder verwendet werden, ohne dass die Reinigungswirkung nachlässt.

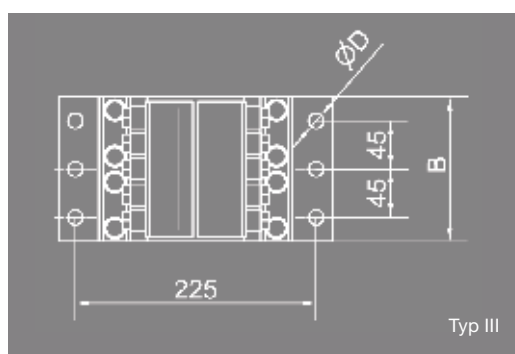
## Reinigungsböcke für Warenschienen



Typ I



Typ II



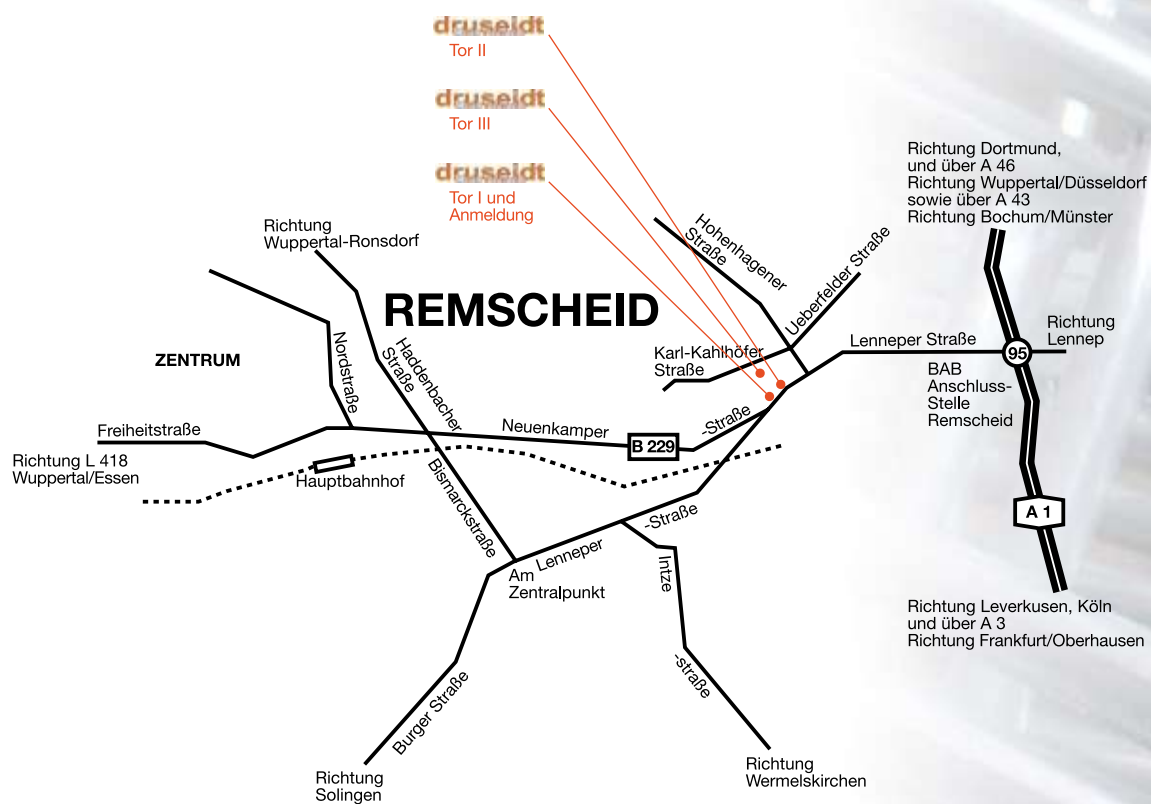
Typ III

Best.-Nr.		Technische Daten								
Reinigungs- kontakt, komplett	Eine Austausch- hälfte, komplett	Geeignet für Warenschiene			Abmessungen in mm					
		Typ	Stärke	Höhe	L	B	H	H1	S	D
36000-10	36000-A	I	10	100	235	55	165	106	15	14
36000-15			15							
36000-20			20							
36005-10	36005-A	II	10	120	255	100	195	119	15	14
36005-15			15							
36005-20			20							
36010-10	36010-A	III	10	120	255	135	200	119	20	14
36010-15			15							
36010-20			20							

**Hinweis:** Die Reinigungskontakte Typ I sind maßgeblich ausgelegt für den parallelen Einsatz unserer Hochstromfingerkontakte 500-2000 A aus dieser Produktinformation. Die Reinigungskontakte Typ II sind für die Hochstromfingerkontakte 3000 A und die Reinigungskontakte Typ III für die Hochstromfingerkontakte 5000 A vorgesehen. Reinigungskontakte für andere Warenträger oder Kontaktsysteme liefern wir auf Anfrage.

## Allgemeiner Hinweis

Die in diesem Prospekt aufgeführten Maße und technischen Angaben wurden mit größtmöglicher Sorgfalt ermittelt und die Abbildungen entsprechen dem Stand bei Drucklegung. Wir behalten uns jedoch sowohl technische Änderungen als auch Änderungen von Abmessungen, Formen und Farben ausdrücklich vor. **Unsere Angaben insbesondere die Werte für mögliche Strombelastungen sind unverbindliche Richtwerte. Die Zuordnung von Leiterquerschnitten und Strombelastbarkeiten durch nationale oder internationale Normen oder Vorschriften wird dadurch weder eingeschränkt noch aufgehoben.** Verbindlich sind jeweils die Angaben und Zusagen in unseren Auftragsbestätigungen.



Paul Druseidt  
Elektrotechnische Spezialfabrik GmbH & Co. KG

Postfach 10 02 25  
42802 Remscheid  
Deutschland

Tor I: Neuenkamper Straße 105  
Tor II: Lennep Straße 131  
Tor III: Karl-Kahlhöfer-Straße 9  
42855 Remscheid  
Deutschland

Telefon: +49 (21 91) 93 52-0  
Telefax: +49 (21 91) 93 52-150  
http: [www.druseidt.de](http://www.druseidt.de)  
E-Mail: [info@druseidt.de](mailto:info@druseidt.de)

**Ordern Sie auch unsere Spezialkataloge zu folgenden Themen:**

- 1 Lötfreie Anschluss- und Verbindungstechnik, Spezialwerkzeuge für professionelles Schneiden, Abisolieren und Pressen
- 2 Hochflexible Strombrücken, -bänder und Kabel, luft- und wassergekühlt für Hi-Tech Anwendungen
- 3 Gesamtkatalog innovative Kontaktsysteme und Zubehör für Eloxal- und Galvanotechnik