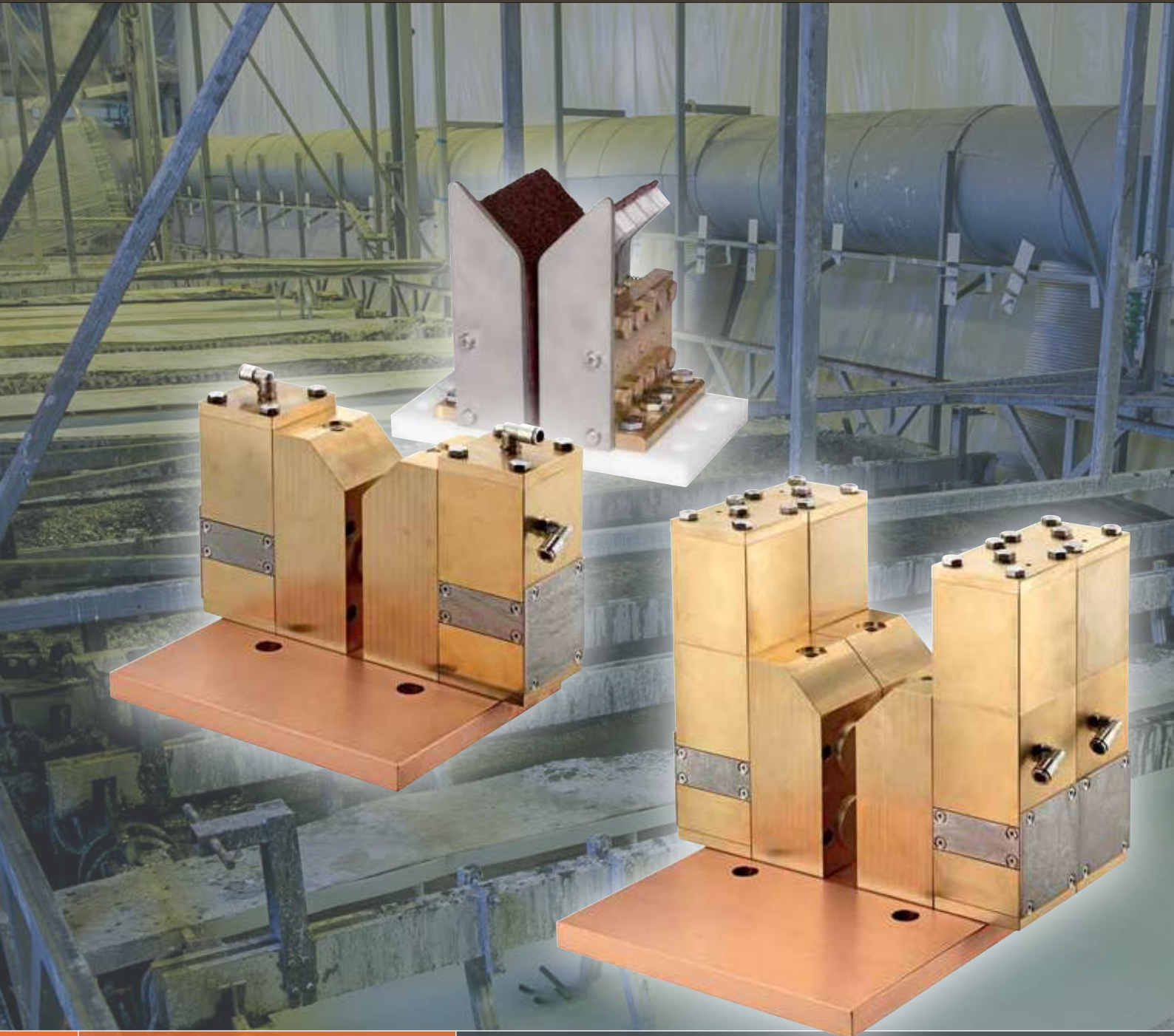


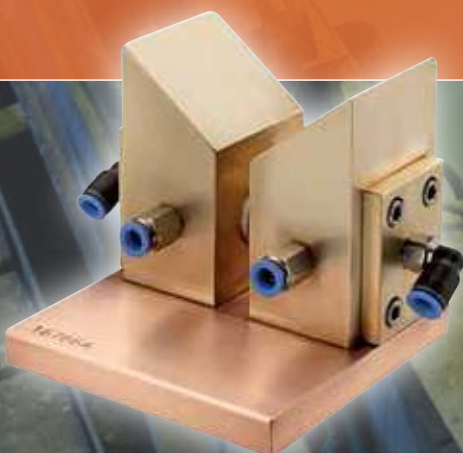
druseidt

Elektrotechnik



Produktinformation

Pneumatisch betätigte
Hochstrom-Bolzenkontakte und Schalteinheiten,
„System druseidt“



© 2018, 1. Auflage 2018

Paul Druseidt
Elektrotechnische Spezialfabrik GmbH & Co. KG
Neuenkamper Str. 105
42855 Remscheid, Germany

Telefon: +49 (21 91) 93 52-0
Telefax: +49 (21 91) 93 52-150
http: www.druseidt.de
E-Mail: info@druseidt.de

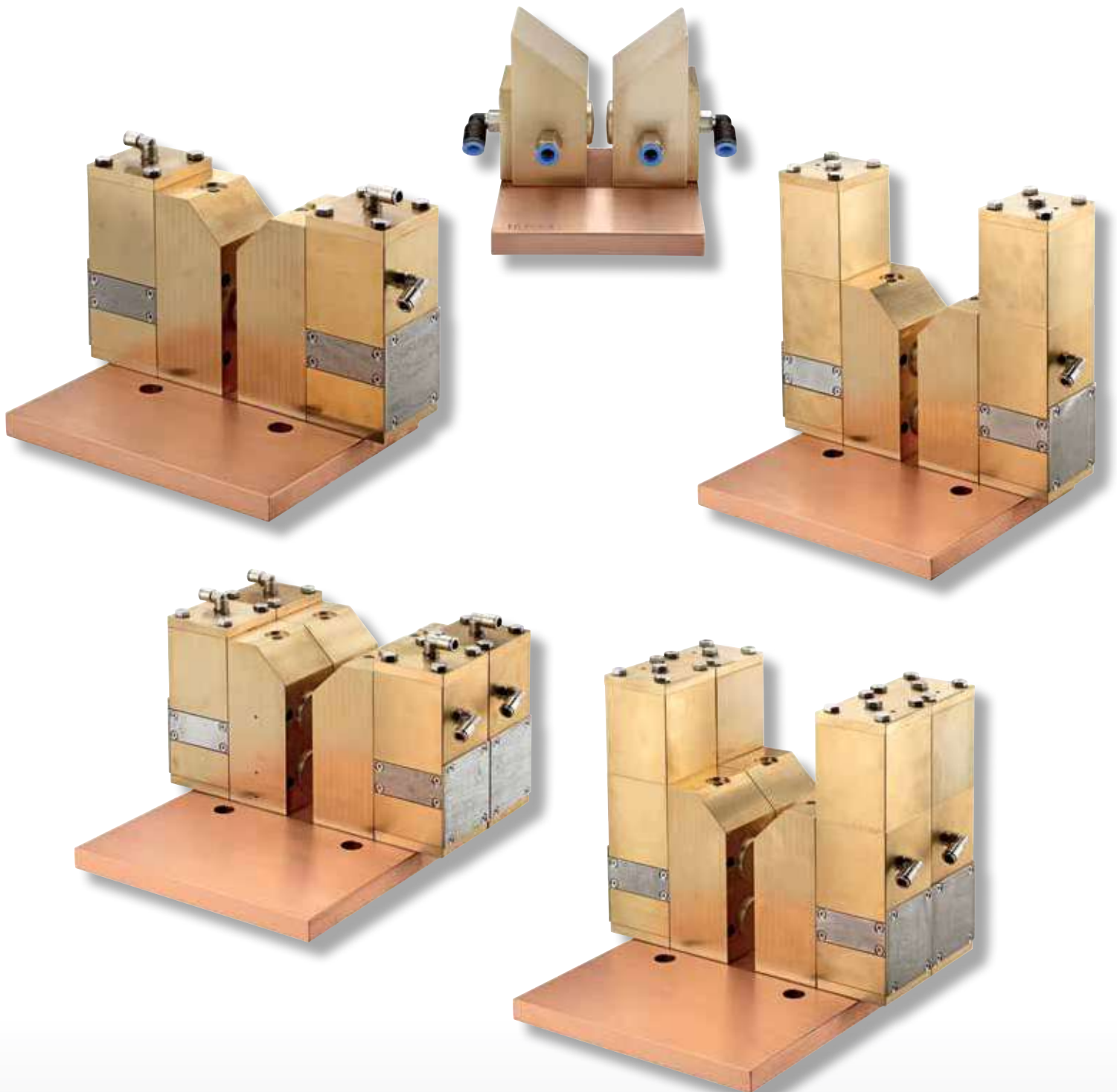
Die in diesem Prospekt aufgeführten Maße und technischen Angaben wurden mit größtmöglicher Sorgfalt ermittelt und die Abbildungen entsprechen dem Stand der Drucklegung. Wir behalten uns jedoch sowohl technische Änderungen als auch Änderungen von Abmessungen, Formen und Farben ausdrücklich vor.

Unsere Angaben insbesondere die Werte für mögliche Strombelastungen sind unverbindliche Richtwerte. Die Zuordnung von Leiterquerschnitten von Strombelastbarkeiten durch nationale oder internationale Normen oder Vorschriften wird dadurch weder eingeschränkt noch aufgehoben.

Verbindlich sind jeweils die Angaben und Zusagen in unseren Auftragsbestätigungen.

Die Nutzung von Fotos, Zeichnungen oder Katalogauszügen für eigene Werbeaktionen oder sonstige Verwendungen bedarf unserer ausdrücklichen, schriftlichen Zustimmung.

**Kompetenz und Qualität im Bereich der Hochstromübertragung
Seit über 100 Jahren – Made in Germany**



Kontaktsysteme von druseidt stehen für innovative Lösungen in bester Qualität. Selbst kunden- oder anlagenspezifische Lösungen stellen für uns kein Problem dar. Damit druseidt-Kunden auf dauerhafte Funktionalität vertrauen können, werden unsere Produkte mithilfe modernster Maschinen und Fertigungsverfahren hergestellt.

Pneumatisch betätigte Hochstrom-Bolzenkontakte und -Schalteinheiten „System druseidt“ – ein perfektes System für perfekte Anwendungen

Theoretische Grundlagen zum Thema Verbindungs- und Kontaktwiderstand

Die Qualität einer elektrischen Verbindung ist abhängig sowohl vom Werkstoff, Querschnitt und der Dimension der Kontaktflächen als auch vom Kontaktdruck und der Oberflächengüte an den Kontaktstellen.

Diese Kriterien beeinflussen den Kontaktwiderstand und somit die Güte und Standzeit der Verbindung. So nimmt der Kontaktwiderstand einer Klemm- oder Schraubverbindung bis zu einer gewissen Grenze bei zunehmendem Kontaktdruck ab.

Historie der Kontaktsysteme

Die noch heute angebotenen und auf dem Markt befindlichen federnd gelagerten Bolzen- und Fingerkontaktsysteme wurden von der Firma druseidt in den sechziger und siebziger Jahren entwickelt, um in automatisiert arbeitenden Galvano- und Eloxalanlagen den Strom möglichst verlustarm auf die Warenträgerschienen zu übertragen. Der Anpress- und Kontaktdruck ist bei diesen Systemen abhängig von der eingesetzten Federstärke.

Er ist somit stark begrenzt, da bei zu starker Federstärke die Warenschienen nicht mehr durch ihr Eigengewicht in den Kontakt einfahren können. Zudem entsteht ein Problem bei extrem leichten Warenschienen, z. B. im Bereich Kunststoff galvanisieren.

Aus diesem Grund wurden verschiedene pneumatisch betätigte Kontaktsysteme sowohl als Finger- als auch als Plattenkontakte entwickelt. Bei diesen Systemen ist der Kontaktdruck begrenzt durch die Kolbenflächen bzw. Druckkraft der verwendeten Pneumatikkissen. So ergibt sich auch bei Einsatz dieser durch Druckluft kraftunterstützten Ausführungen eine im Verhältnis zur Kontaktfläche äußerst geringe Kontaktkraft, die weit unter der einer normgerecht durchgeführten vergleichbaren Schraubverbindung liegt.

Heutige Anforderungen

Im Laufe der Jahrzehnte hat sich die Anlagen- und Steuerungstechnik moderner Eloxal- und Galvanoanlagen immer weiter entwickelt. Die Taktzeiten, d. h., die Zeitabstände, in denen Warenträger in die Kontakte einfahren und unter Strom stehen, sind immer kürzer geworden, um die Produktivität zu erhöhen – und das oftmals im 3-Schichtbetrieb.

Dies hat zur Folge, dass die Pausen-/Abkühlzeiten, in denen die Kontakte nicht unter Strom stehen, immer kürzer geworden bzw. fast gar nicht mehr vorhanden sind. Die Kontakte stehen damit quasi unter Dauerstrom. Zudem gibt es auch Verfahren, die prozessbedingt extrem lange Stromzeiten benötigen. Hiermit sind viele ältere oder einfach gestaltete Kontaktsysteme überfordert, da sie seinerzeit für andere Einsatzbedingungen, Strom- und Abkühlzeiten entwickelt wurden.

Das weiterentwickelte druseidt Pneumatik-Kontaktsystem

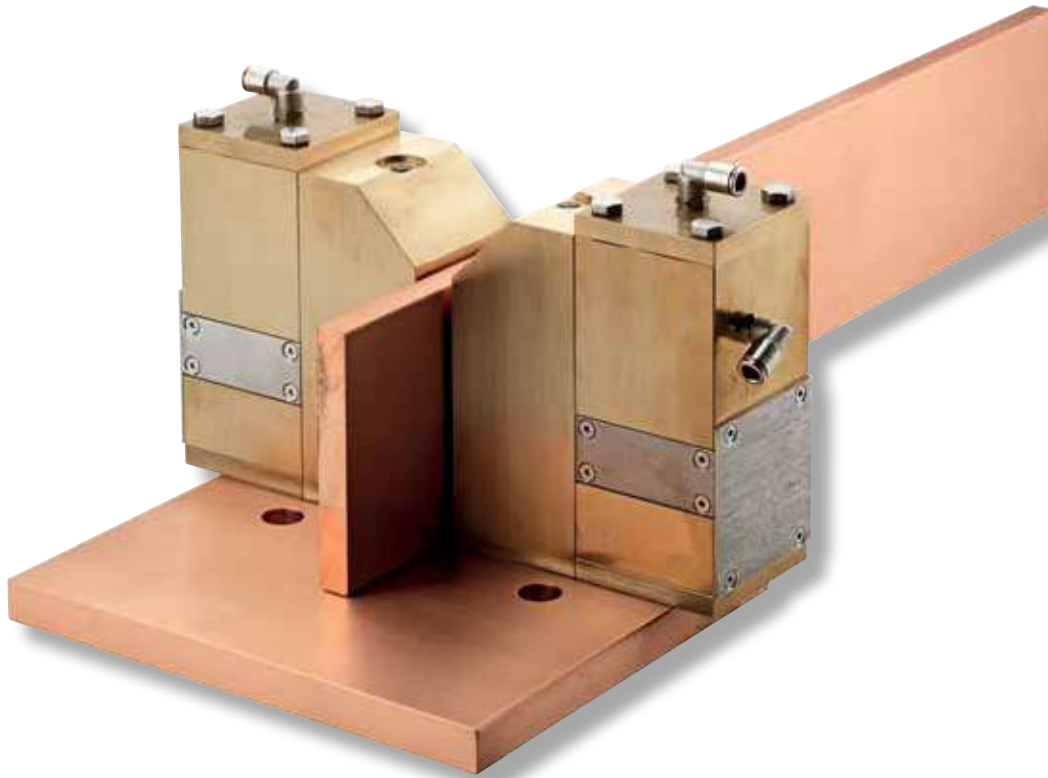
Basierend auf der heutigen galvanotechnischen Anlagentechnik und den Grundlagen der Stromübertragung hat nun die Firma druseidt ein neuartiges pneumatisch betätigtes Kontaktsystem entwickelt, welches standardmäßig für Ströme bis 6000 A eingesetzt werden kann.

Ergänzend zu den ausreichend bemessenen Leiterquerschnitten wird beim neu entwickelten druseidt Pneumatiksystem durch eine mechanische, gut durchdachte Kraftübersetzung der eingehende Luftdruck in einen sehr hohen Flächendruck umgewandelt.

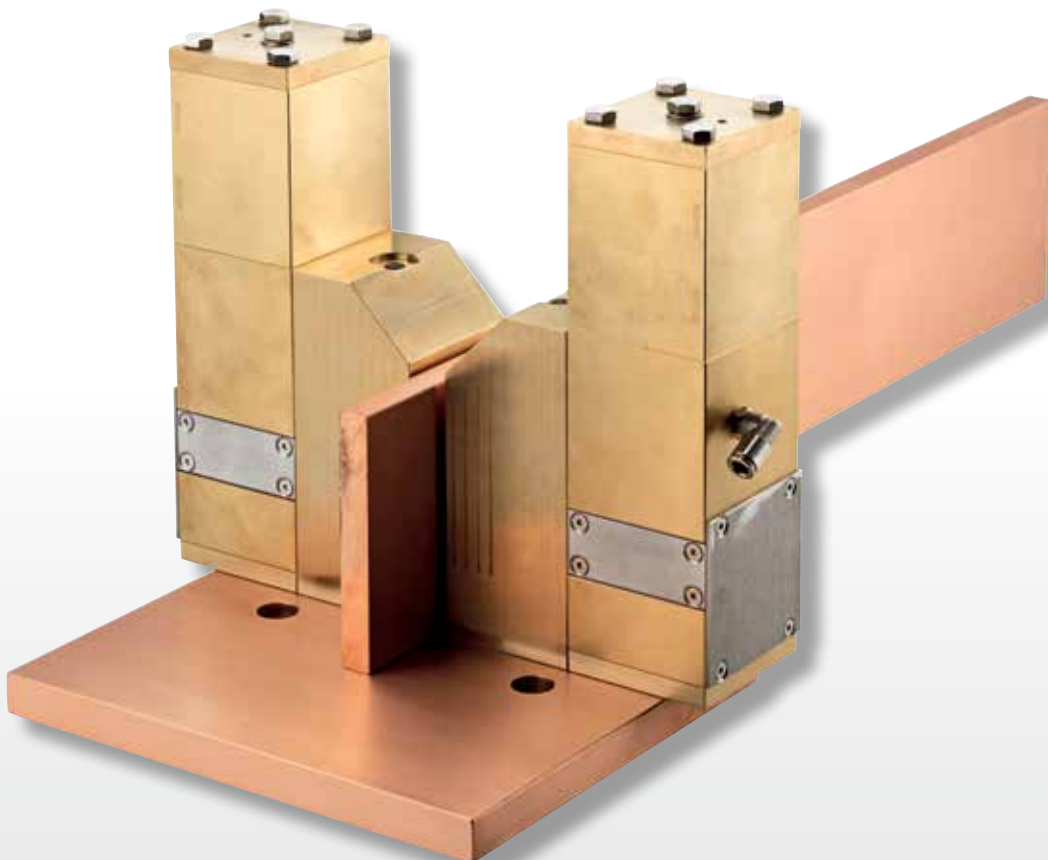
druseidt-Kontaktsysteme

Minimierter Kontaktwiderstand durch extrem hohen Kontaktdruck

Pneumatisch betätigte Hochstrom-Bolzenkontakte für Anwendungen im Galvanik- oder Eloxalbereich



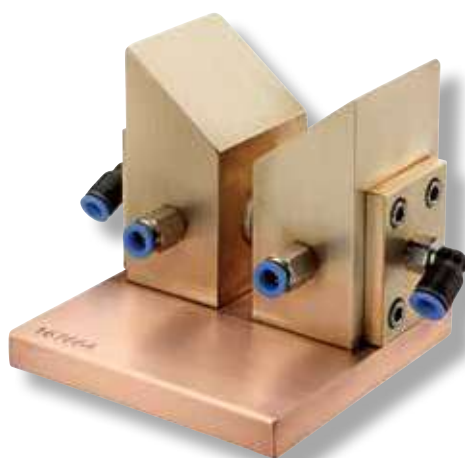
Pneumatisch lastlos zu betätigende Schalteinheiten für unterschiedliche Anwendungen im Bereich der Elektrotechnik und Stromübertragung



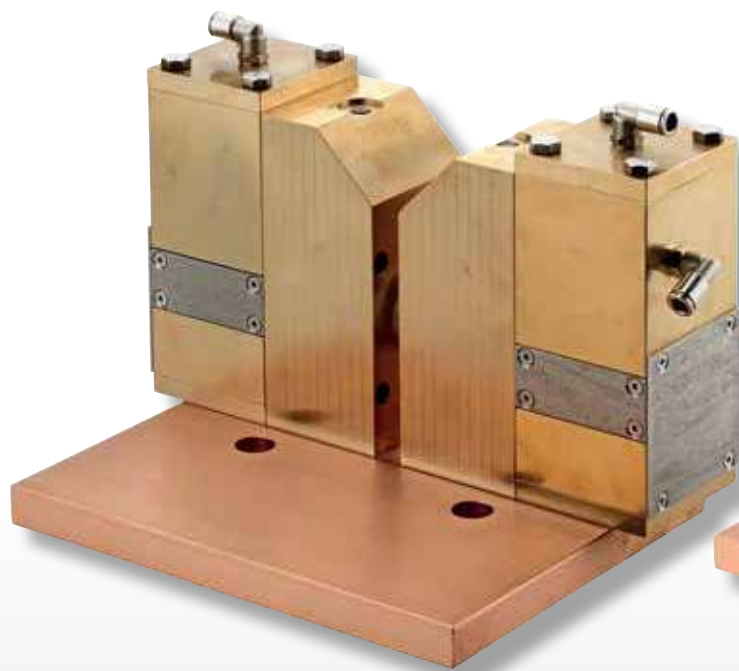
Pneumatisch betätigte Hochstrom-Bolzenkontakte 800 A - 6000 A, vorzugsweise für den Einsatz in Galvanik- und Eloxalanlagen

Modular aufgebautes Kontaktsystem, bei dem die Stromübertragung vom Kontakt auf die Warenträgerschiene über versilberte Kupferbolzen mittels Beryllium-Kontaktlamellen erfolgt. Der Kontakt bzw. das Klemmen der Warenträgerschiene wird durch Ausfahren der Kontaktbolzen durch einströmende Druckluft hergestellt. Das Öffnen des Kontaktes erfolgt ebenfalls durch Beaufschlagung mit Druckluft über einen zweiten Druckluftkreis. Die Kontaktbolzen sind in einem stabilen Grundkörper aus Messing untergebracht und die beiden Kontakthälften werden auf einer Kupfergrundplatte (auf Wunsch auch Winkel) als montierte Einheit, eingestellt auf die Stärke und Höhe der vorhandenen Warenschiene, geliefert.

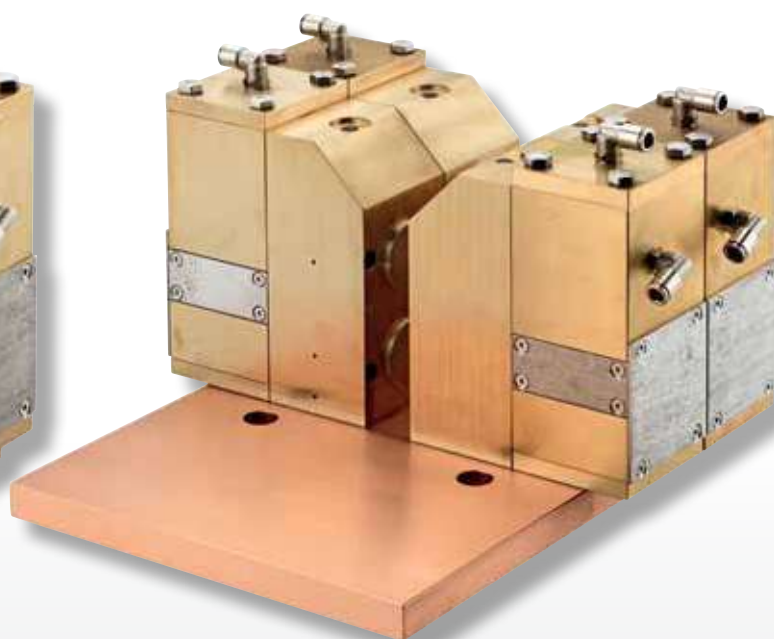
Bei diesem neu entwickelten Pneumatiksystem erzeugt der eingehende Luftdruck bei den Baureihen ab 1500 A durch eine mechanisch gut durchdachte, zusätzliche Kraftübersetzung einen sehr hohen Flächendruck. Er ist damit erheblich höher als bei einer normalen Pneumatik-Konstruktion mit einfachem Kolben/Druckzylinder oder Pneumatikissen. Zum Betrieb der Kontakte empfehlen wir den Einsatz eines 5/2-Wege-Ventils. Die Bolzen fahren bei Einsatz dieses Ventils komplett auf, so dass die Warenträger berührungslos einfahren können.



Baureihe 800 A

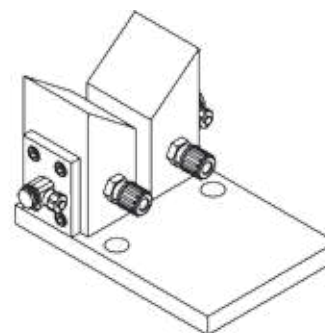
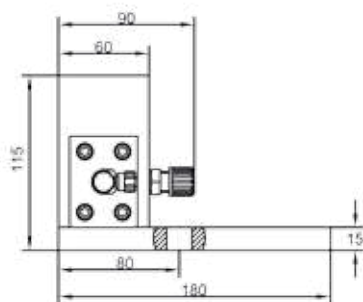
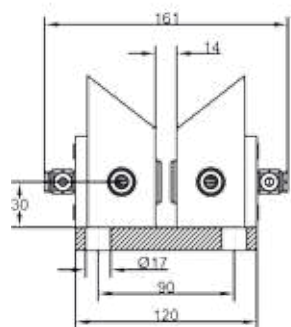


Baureihe 1500 A/3000 A



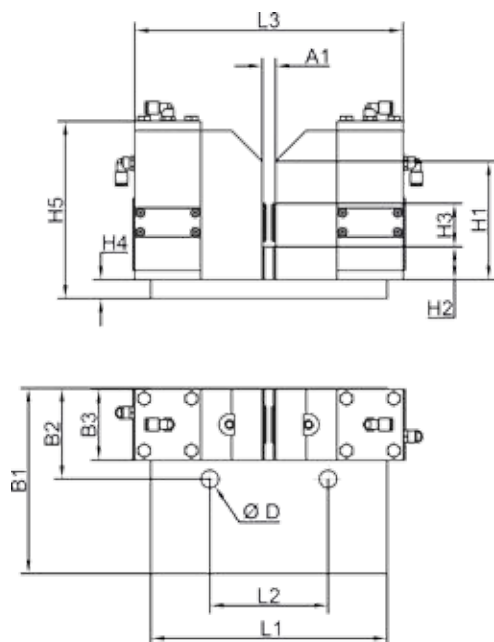
Baureihe 4500 A/6000 A

Pneumatisch betätigte Hochstrom-Bolzenkontakte 800 A - 6000 A
 vorzugsweise für den Einsatz in Galvanik- und Eloxalanlagen

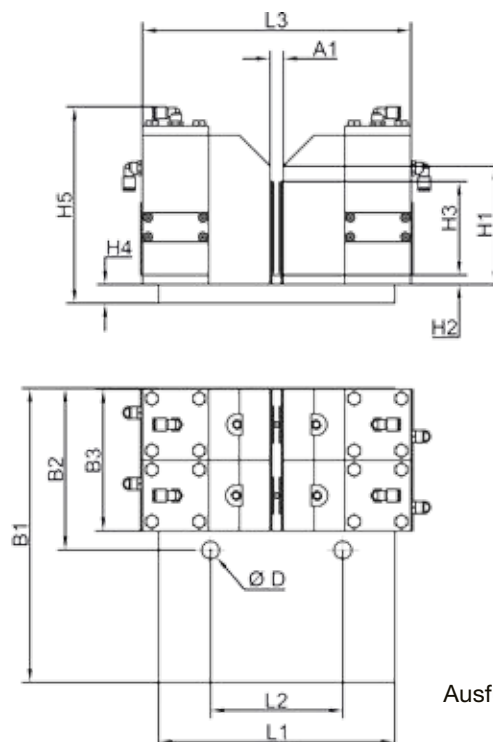


Ausführung 800 A

Best.-Nr.	Belastung	Anzahl Kontaktbolzen	Technische Daten
			Beschreibung
17068	800 A	2	Relativ kleine, kompakte pneumatisch betätigte Kontakteinheiten für Warenschienenhöhe von 50 mm bis ca. 80 mm. Überall dort einsetzbar, wo z. B. ein selbsttätiges Engleiten in federnd gelagerte Kontakte auf Grund des geringen Warenschienengewichtes nicht möglich ist. Die Grundplatte kann auf Wunsch maßlich verändert oder aber auch durch einen Winkel ersetzt werden. Die gezeichneten Maße beziehen sich auf eine Warenschienenstärke von 10 mm.
17069	Ersatzkontaktbolzen versilbert montagefertig incl. Dichtringe und Kontaktlamelle		
55219	Ersatzkontaktlamelle		



Ausführung 1500 A/3000 A



Ausführung 4500 A/6000 A

Best.-Nr.	Belastung	für WS-Höhe	Anzahl Kontaktbolzen	Abmessungen mm													
				A ₁	B ₁	B ₂	B ₃	H ₁	H ₂	H ₃	H ₄	H ₅	L ₁	L ₂	L ₃	L ₄	
25420	1500 A	50	2	14	196	96	75	125	35	45,5	20	208	250	125	284	18,5	
25422		60							30	50,5							
25424		80							20	60,5							
25426		ab 100							-	80,5							
25428	3000 A	100	4	19	216	96	75	125	10	99	20	208	250	140	289	18,5	
25430		ab 120							-	109							
25432	4500 A	100	6	24	311	171	150	125	10	99	20	208	250	140	294	18,5	
25434		ab 120							-	109							
25436	6000 A	100	8	24	311	171	150	125	10	99	20	208	250	140	294	18,5	
25438		ab 120							-	109							
25470	Ersatzkontaktbolzen versilbert montagefertig incl. Dichtringe und Kontaktlamelle																
25471	Ersatzkontaktlamelle																

Hinweis: Die angegebenen Maße verstehen sich bei den Kontakten 1500 A für 10 mm, für 3000 A für 15 mm und ab 4500 A für 20 mm starke Warenschienen. Die im Standard vorgesehenen Grundplatten können durch Versetzen der Kontaktbockhälften bis zu einer Warenschienenstärke von 100 mm ohne Maßänderung verwendet werden. Auf Wunsch kann die Grundplatte selbstverständlich verändert oder aber auch durch einen Winkel ersetzt werden. Durch den modularen Aufbau können auch Kontakteinheiten für höhere Ströme, z. B. 9000 A/12000 A etc. hergestellt werden.

Pneumatisch betätigte Hochstrom-Bolzenkontakte 1500 A - 6000 A vorzugsweise für den Einsatz als lastlos zu betätigende Schalteinheiten

Die Konstruktion ist aufgebaut wie unsere pneumatisch betätigten Hochstrom-Bolzenkontakte für den Einsatz in Eloxal- und Galvanikanlagen, jedoch berücksichtigt dieses neue Kontaktsystem die Forderung, dass auch bei Ausfall oder Unterbrechung der Druckluftversorgung der zur Stromübertragung erforderliche Kontaktdruck dauerhaft aufrecht erhalten werden muss.

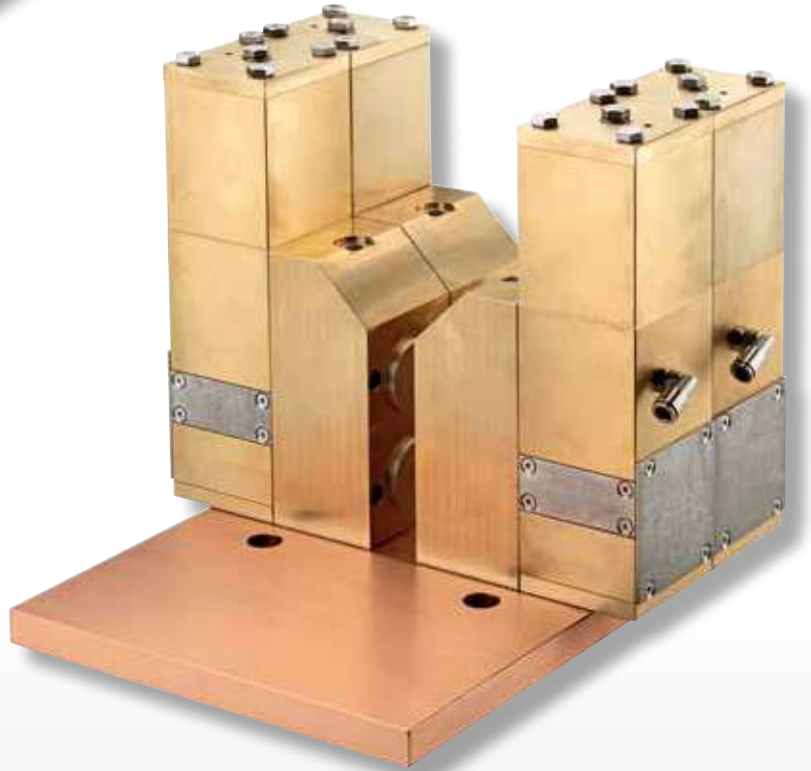
Alle Kontakte sind deshalb mit einer Zusatzkonstruktion ausgerüstet, die dieses zuverlässig gewährleistet. Sie können deshalb als lastlos zu betätigende Schaltelemente für die unterschiedlichsten Anwendungen in Prüffeldern oder sonstigen elektrotechnischen Anwendungen eingesetzt werden.

Die Funktion erfolgt so: Luft rein = Kontakt fährt auf und die Stromschiene kann einfahren. Dann drucklos schalten und der Kontakt klemmt die Stromschiene. Zum Ausfahren der Stromschiene Kontakt wieder mit Luft beaufschlagen.

Zum Betrieb der Kontakte empfehlen wir daher den Einsatz 3/2-Wege-Ventils.

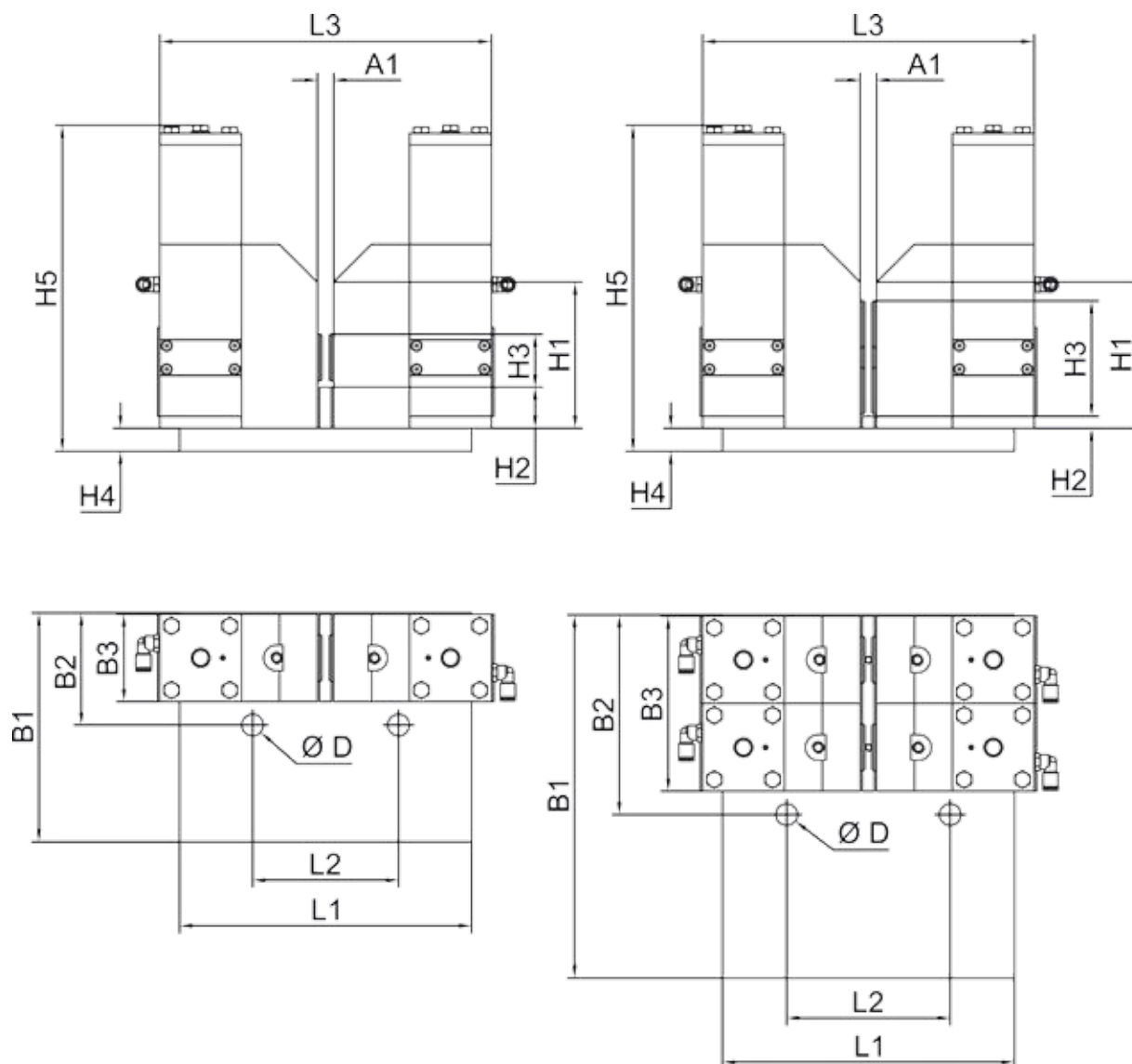


Baureihe 1500 A/3000 A



Baureihe 4500 A/6000 A

Pneumatisch betätigte Hochstrom-Bolzenkontakte 1500 A - 6000 A
 vorzugsweise für den Einsatz als lastlos zu betätigende Schalteinheiten



Ausführung 1500 A/3000 A

Ausführung 4500 A/6000 A

Best.-Nr.	Technische Daten															
	Belastung	für WS-Höhe	Anzahl Kontakt- bolzen	Abmessungen mm												
				A ₁	B ₁	B ₂	B ₃	H ₁	H ₂	H ₃	H ₄	H ₅	L ₁	L ₂	L ₃	L ₄
25440	1500 A	50	2	14	196	96	75	125	35	45,5	20	278	250	125	284	18,5
25442		60							30	50,5						
25444		80							20	60,5						
25446		ab 100							-	80,5						
25448	3000 A	100	4	19	216	96	75	125	10	99	20	278	250	140	289	18,5
25450		ab 120							-	109						
25452	4500 A	100	6	24	311	171	150	125	10	99	20	278	250	140	294	18,5
25454		ab 120							-	109						
25456	6000 A	100	8	24	311	171	150	125	10	99	20	278	250	140	294	18,5
25458		ab 120							-	109						
25470	Ersatzkontaktbolzen versilbert montagefertig incl. Dichtringe und Kontaktlamelle															
25471	Ersatzkontaktlamelle															

Hinweis: Die angegebenen Maße verstehen sich bei den Kontakten 1500 A für 10 mm, für 3000 A für 15 mm und ab 4500 A für 20 mm starke Warenschienen. Die im Standard vorgesehenen Grundplatten können durch Versetzen der Kontaktbockhälften bis zu einer Warenschienenstärke von 100 mm ohne Maßänderung verwendet werden. Auf Wunsch kann die Grundplatte selbstverständlich verändert oder aber auch durch einen Winkel ersetzt werden. Durch den modularen Aufbau können auch Kontakteinheiten für höhere Ströme, z. B. 9000 A/12000 A etc. hergestellt werden.

Reinigungsböcke für Warenschienen

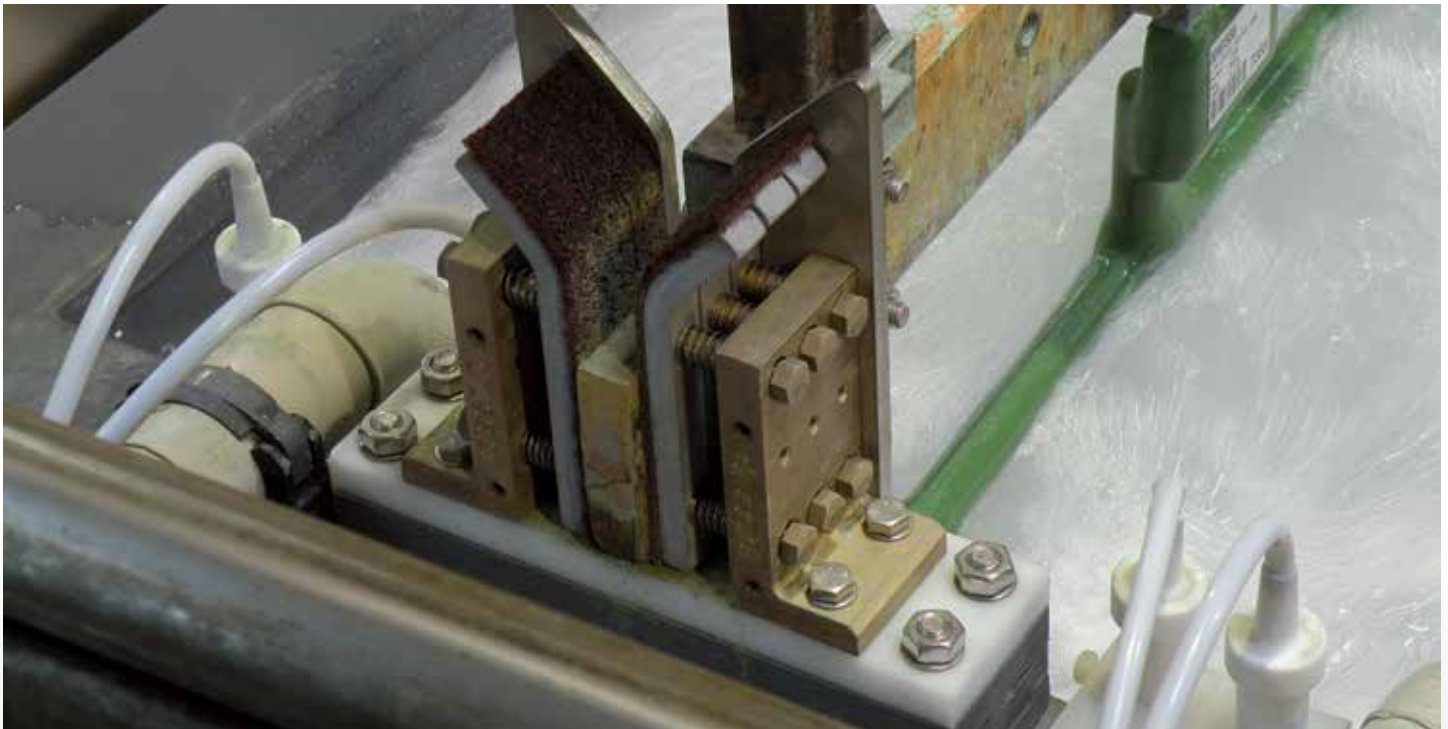
Um eine kontinuierliche Reinigung der Kontaktstellen der Warenschienen in den vollautomatischen Anlagenprozess integrieren zu können, wurden die druseid-Reinigungsböcke entwickelt. Sie bestehen aus federnd gelagerten Kontaktfingern, die mit einem Spezial-Reinigungsvlies versehen sind. Dieses Material säubert die Kontaktstellen kontinuierlich beim Rein- und Rausfahren der Warenträger. Das Material ist äußerst chemikalienresistent und kann durch Ausblasen mittels Druckluftpistole oder Absprühen mit Wasser gereinigt werden. Sowohl Labor- als auch Praxisversuche haben zu sehr guten Ergebnissen/Standzeiten geführt. Bei Verschleiß ist ein Austausch der als Ersatzteil angebotenen Kontakthälften problemlos möglich.

Unsere Reinigungssysteme ermöglichen eine erhebliche Reduzierung von Leistungsverlusten und tragen dazu bei, den Prozessablauf zu optimieren sowie Reparatur- und Wartungskosten zu minimieren.

Um einen optimalen Reinigungseffekt erzielen zu können, werden die Reinigungsböcke eingestellt auf die Stärke der vorhandenen Warenschienen geliefert. Sie können anstatt der nicht stromführenden Ablagekontakte z. B. im Bereich der Spülbäder montiert und somit in den vollautomatischen Anlagenprozess integriert werden. Die nachstehend aufgeführten Reinigungsböcke sind maßlich abgestimmt auf das in dieser Produktinfo angebotene pneumatisch betätigte Bolzenkontaktssystem. Ergänzend dazu sind auch Ausführungen sowohl für unsere anderen Kontaktsysteme oder aber auch maßlich abgestimmt auf Ihre Wünsche lieferbar.

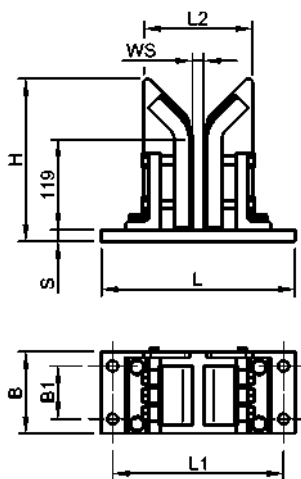
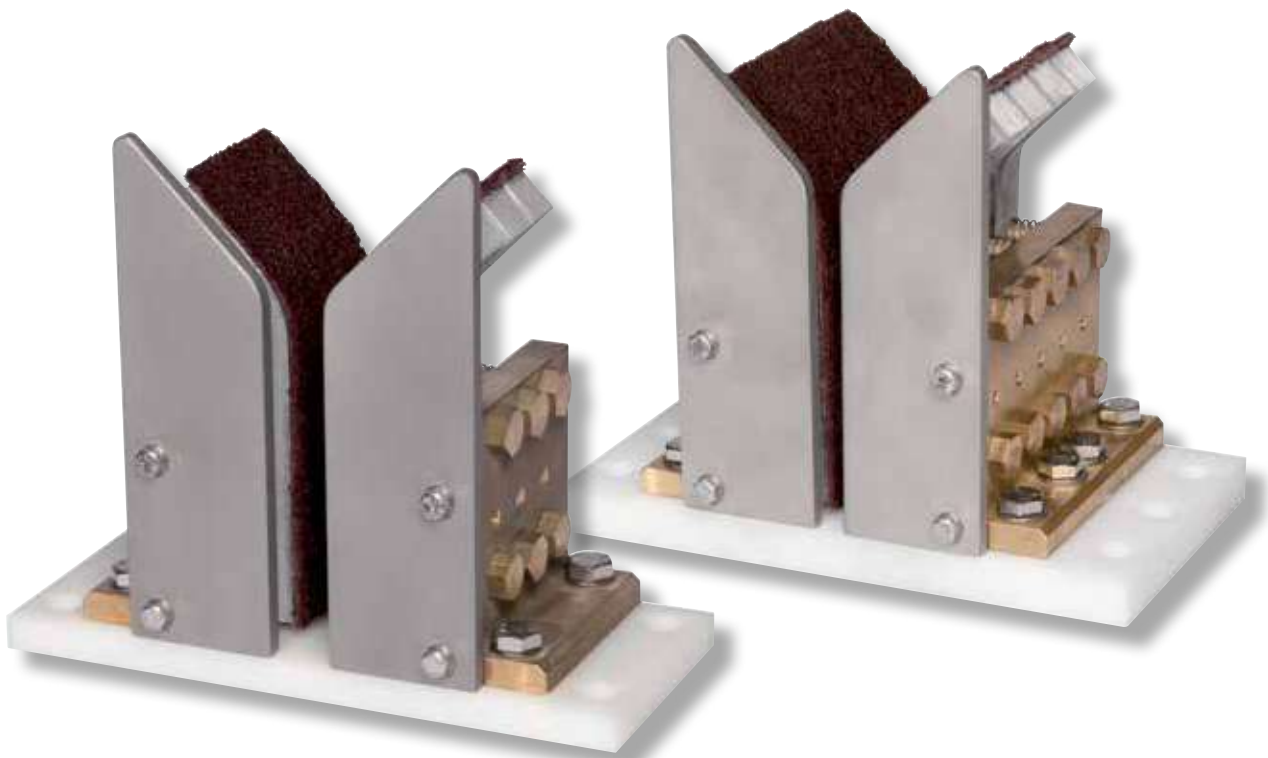
Verschmutzte Kontakte und Kontaktflächen bedeuten:

- höhere Übergangswiderstände
- größere Verlustleistungen
- stärkere Erwärmungen
- höherer Reparatur- und Wartungsaufwand

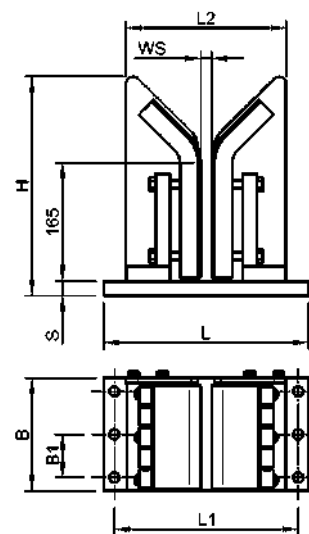


Reinigungsböcke im Einsatz

Reinigungsböcke für Warenschienen



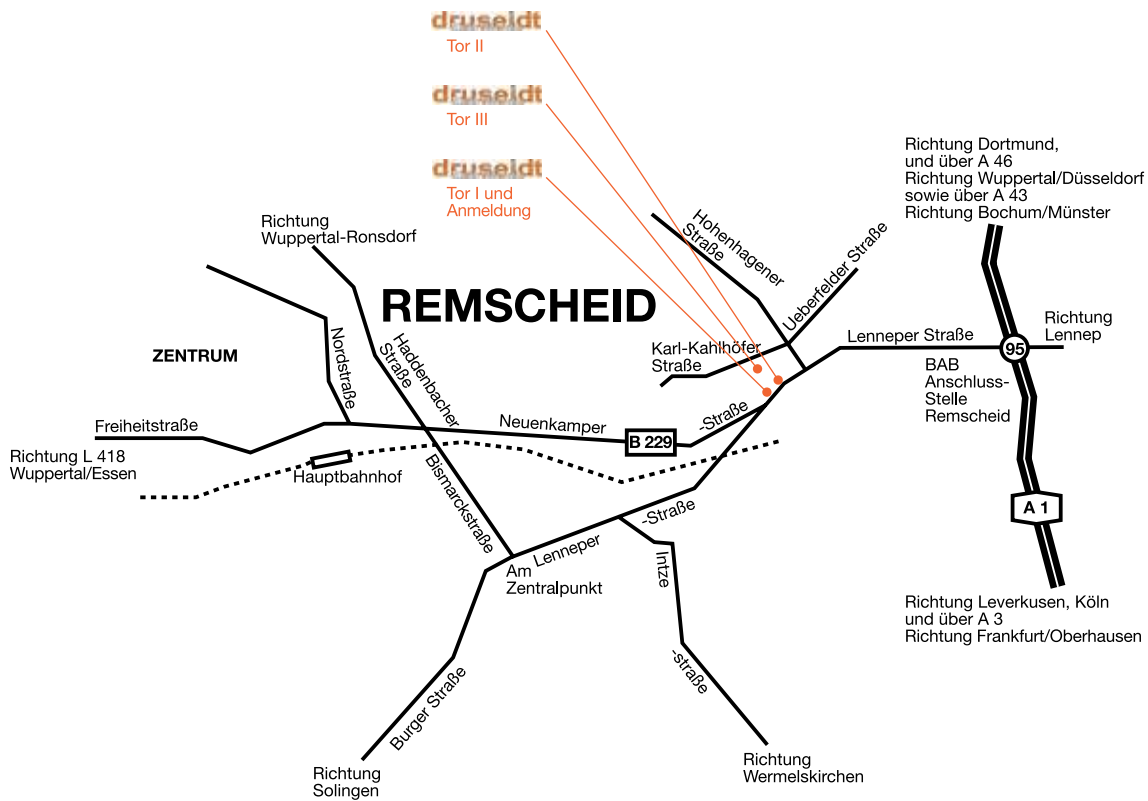
Bestell-Nummer 36005-20



Bestell-Nummer 36054-20

Best.-Nr.		Technische Daten								
Reini- gungsbock, komplett	Eine Aus- tauschhälfte, komplett	Passend zu Bolzenkontakt, Belastung	Abmessungen mm							Ge- wicht/ Stück
			L	L ₁	L ₂	B	B ₁	H	S	
36005-20	36005-A	800-3000 A	255	225	143	108	1 x 70	215	15	7 kg
36054-20	36054-A	4500-6000 A	285	255	233	158	2 x 60	305	25	19 kg

Hinweis: Die in den Tabellen aufgeführten Abmessungen basieren auf einer Warenschienenstärke von 20 mm. Bei davon abweichenden Warenschienenstärken verändern sich die Breitenmaße entsprechend. Ergänzend zu den angebotenen Standardabmessungen fertigen wir auch Ausführungen nach Ihren Wünschen, z. B. für andere Kontaktflächenlängen, als im Standard vorgesehen.



Paul Druseidt
Elektrotechnische Spezialfabrik GmbH & Co. KG

Postfach 10 02 25
42802 Remscheid
Deutschland

Tor I: Neuenkamper Straße 105
Tor II: Lenneper Straße 131
Tor III: Karl-Kahlhöfer-Straße 9
42855 Remscheid
Deutschland

Telefon: +49 (21 91) 93 52-0
Telefax: +49 (21 91) 93 52-150
http: www.druseidt.de
E-Mail: info@druseidt.de

Ordern Sie auch unsere Spezialkataloge zu folgenden Themen:

Hochflexible Strombrücken, -bänder und Kabel, luft- und wassergekühlt für Hi-Tech Anwendungen
Gesamtkatalog innovative Kontaktsysteme und Zubehör für Eloxal- und Galvanotechnik