

PCE

Connection
to the future



PV-BOX DC

Blitz- und Überspannungsschutz für Photovoltaikanlagen
Generatoranschlusskästen Serie: SOL-LINE



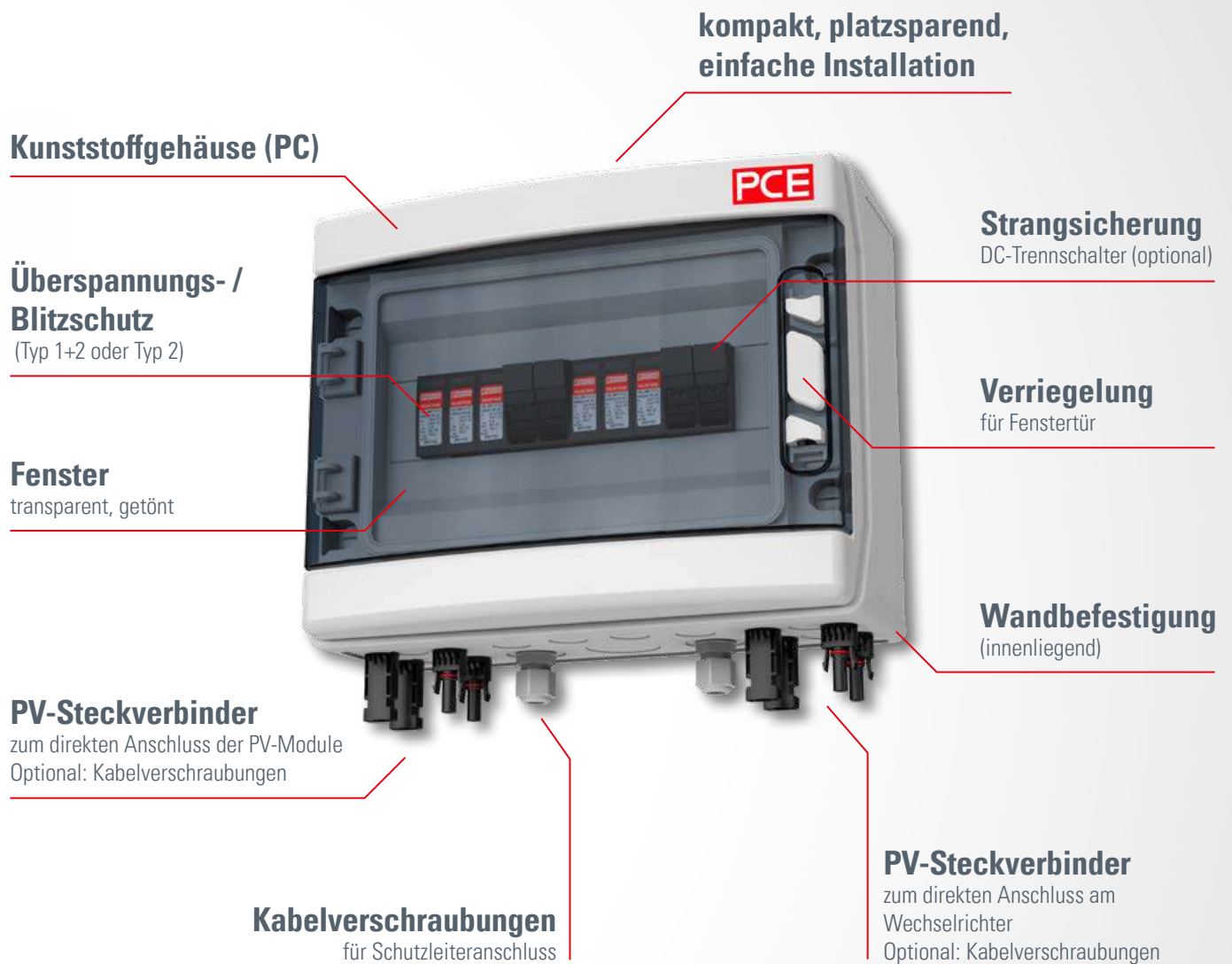
PV-BOX DC

Blitz- und Überspannungsschutz für Photovoltaikanlagen

Photovoltaikanlagen (PV-Anlagen) müssen gemäß den gültigen Richtlinien mit einem Überspannungsschutz ausgestattet sein. PCE bietet dafür komplette Systemlösungen zur raschen und sicheren Installation der notwendigen Komponenten.

Die witterungsbeständigen Kunststoffgehäuse mit Sichtfenster sind mit qualitativ hochwertigen Schutzgeräten vom TYP 1+2 (Kombiableiter) oder Typ 2 (Überspannungsschutz) ausgestattet und anschlussbereit vormontiert - wahlweise fertig verdrahtet auf PV-Steckverbinder oder unverdrahtet mit Leitungseinlässen (Kabelverschraubungen) zum direkten Anschluss an die Einbaukomponenten.

Die **FERTIGE** Lösung...



PV-BOX DC

Blitz- und Überspannungsschutz für Photovoltaikanlagen

Generatoranschlusskasten Typ 1+2 / Typ 2



PV-BOX DC1

Generatoranschlusskasten für PV-Anlagen mit 1 MPP-Tracker, 1000V DC

- Kunststoffgehäuse mit transparentem Fenster für max. 8 Teilungseinheiten
- Anzahl der MPP-Tracker: 1 / Anzahl Strings pro MPP: 1
- 1x Überspannungsschutz Typ 1+2 oder Typ 2
- 4x PV-Steckverbinder oder 4x Kabelverschraubung M16
- 2x Kabelverschraubungen M16 für Schutzleiteranschluss
- fertig verdrahtet (nur bei PV-Steckverbinder)

		Typ 1+2	Typ 2
PV-BOX SOL-LINE DC1-MC	PV-Steckverbinder	090PV005	090PV010
PV-BOX SOL-LINE DC1-M16	Kabelverschraubung M16	090PV027	090PV030



PV-BOX DC2

Generatoranschlusskasten für PV-Anlagen mit 2 MPP-Tracker, 1000V DC

- Kunststoffgehäuse mit transparentem Fenster für max. 8 Teilungseinheiten
- Anzahl der MPP-Tracker: 2 / Anzahl Strings pro MPP: 1
- 2x Überspannungsschutz Typ 1+2 oder Typ 2
- 8x PV-Steckverbinder oder 8x Kabelverschraubung M16
- 2x Kabelverschraubung M16 für Schutzleiteranschluss
- fertig verdrahtet (nur bei PV-Steckverbinder)

		Typ 1+2	Typ 2
PV-BOX SOL-LINE DC2-MC	PV-Steckverbinder	090PV004	090PV009
PV-BOX SOL-LINE DC2-M16	Kabelverschraubung M16	090PV028	090PV031



PV-BOX DC3

Generatoranschlusskasten für PV-Anlagen mit 3 MPP-Tracker, 1000V DC

- Kunststoffgehäuse mit transparentem Fenster für max. 18 Teilungseinheiten
- Anzahl der MPP-Tracker: 3 / Anzahl Strings pro MPP: 1
- 3x Überspannungsschutz Typ 1+2
- 12x PV-Steckverbinder
- 2x Kabelverschraubung M16 für Schutzleiteranschluss
- fertig verdrahtet

		Typ 1+2	Typ 2
PV-BOX SOL-LINE DC3-MC	PV-Steckverbinder	090PV034	auf Anfrage
PV-BOX SOL-LINE DC3-M16	Kabelverschraubung M16	auf Anfrage	auf Anfrage

Generatoranschlusskasten mit Schalter / Sicherung



PV-BOX DC1 mit Trennschalter

Generatoranschlusskasten für PV-Anlagen mit 1 MPP-Tracker, 1000V DC

- Kunststoffgehäuse mit transparentem Fenster für max. 8 Teilungseinheiten
- Anzahl der MPP-Tracker: 1 / Anzahl Strings pro MPP: 1-2
- 1x Überspannungsableiter Typ 1+2
- 1x DC Trennschalter 32A 1000V DC 2p
- 6x PV-Steckverbinder
- 2x Kabelverschraubung M16 für Schutzleiteranschluss
- fertig verdrahtet

		Typ 1+2	Typ 2
PV-BOX SOL-LINE DC1-TS-MC	PV-Steckverbinder	090PV033	auf Anfrage
PV-BOX SOL-LINE DC1-TS-M16	Kabelverschraubung M16	auf Anfrage	auf Anfrage



PV-BOX DC2 mit Trennschalter

Generatoranschlusskasten für PV-Anlagen mit 2 MPP-Tracker, 1000V DC

- Kunststoffgehäuse mit transparentem Fenster für max. 18 Teilungseinheiten
- Anzahl der MPP-Tracker: 2 / Anzahl Strings pro MPP: 1-2
- 2x Überspannungsableiter Typ 1+2
- 2x DC Trennschalter 32A 1000V DC 2p
- 12x PV-Steckverbinder oder 12x Kabelverschraubung M16
- 2x Kabelverschraubung M16 für Schutzleiteranschluss
- fertig verdrahtet (nur bei PV-Steckverbinder)

		Typ 1+2	Typ 2
PV-BOX SOL-LINE DC2-TS-MC	PV-Steckverbinder	090PV039	auf Anfrage
PV-BOX SOL-LINE DC2-TS-M16	Kabelverschraubung M16	090PV040	auf Anfrage



PV-BOX DC2 mit Strangsicherung

Generatoranschlusskasten für PV-Anlagen mit 2 MPP-Tracker, 1000V DC

- Kunststoffgehäuse mit transparentem Fenster für max. 12 Teilungseinheiten
- Anzahl der MPP-Tracker: 2 / Anzahl Strings pro MPP: 1
- 2x Überspannungsableiter Typ 1+2 oder Typ 2
- 4x Sicherungseinsatz D01 16A gPV 1000V DC
- 8x PV-Steckverbinder oder 8x Kabelverschraubung M16
- 2x Kabelverschraubung M16 für Schutzleiteranschluss
- fertig verdrahtet (nur bei PV-Steckverbinder)

		Typ 1+2	Typ 2
PV-BOX SOL-LINE DC2-SICH-MC	PV-Steckverbinder	090PV001	090PV006
PV-BOX SOL-LINE DC2-SICH-M16	Kabelverschraubung M16	090PV029	090PV032

PV-BOX DC

Blitz- und Überspannungsschutz für Photovoltaikanlagen

Technische Daten

Gehäuse: (Leergehäuse)	8TE	12TE	18TE
Höhe	231 mm	246 mm	286 mm
Breite	238 mm	310 mm	418 mm
Tiefe	118 mm	148 mm	148 mm
Gewicht	0,96 kg	1,42 kg	2,14 kg
Material Gehäuse	PC		
Schutzart	IP65		
IK-Schlagfestigkeit	IK08		
Umgebungstemperatur	-25° C bis +40° C		
Betriebsspannung max.	1000 V AC / 1500 V DC		
Material Fenster	PC getönt mit UV-Schutz		
Materialien	Halogenfreie Kunststoffe. UV-Schutz gemäß ISO 4892-2, Verfahren A, 1000h		
Glühdrahtfestigkeit	IEC/EN 60695-2-11 PC 850° C		
Verwendungsort	innen / außen		
Farbe	ähnl. RAL 7035		

Einbaukomponenten:

Blitz- und Überspannungsschutz

	TYP 1+2	TYP 2
Hersteller	Phoenix Contact (www.phoenixcontact.com)	
Bezeichnung/Typ Hersteller	Blitzstrom- /Überspannungsableiter Typ 1/2 - VAL-MS-T1/T2 1000DC-PV/2+V	Überspannungsableiter Typ 2 - VAL-MS 1000DC-PV/2+V
Artikelnummer Hersteller	2801160	2800628

Einbaukomponenten:

Strangsicherung

Sicherungshalter + Sicherung

Hersteller	Phoenix Contact (www.phoenixcontact.com)
Bezeichnung/Typ Hersteller	Sicherungshalter- UK 10,3-HESI 1000V
Artikelnummer Hersteller	3211236
Sicherung	gPV, 16A, 1000VDC, zylindrisch 10,3x38mm (ETI# 002625107)

Einbaukomponenten:

PV-Steckverbinder

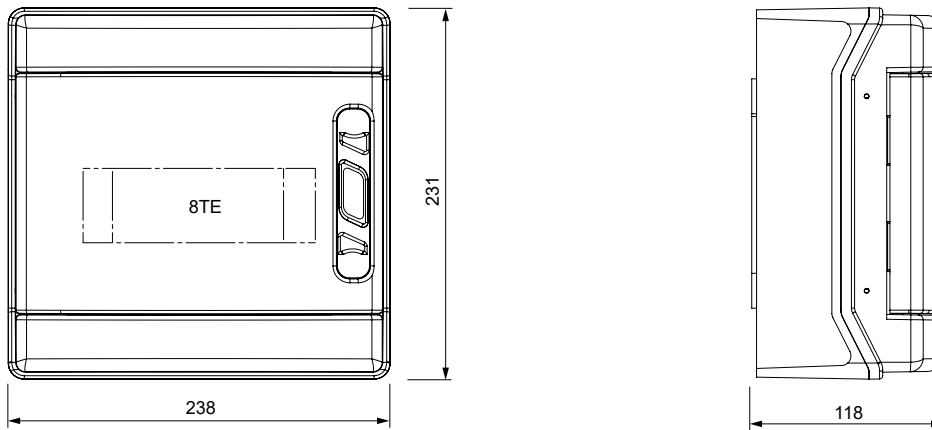
PV-Anbaustecker

PV-Anbaubuchse

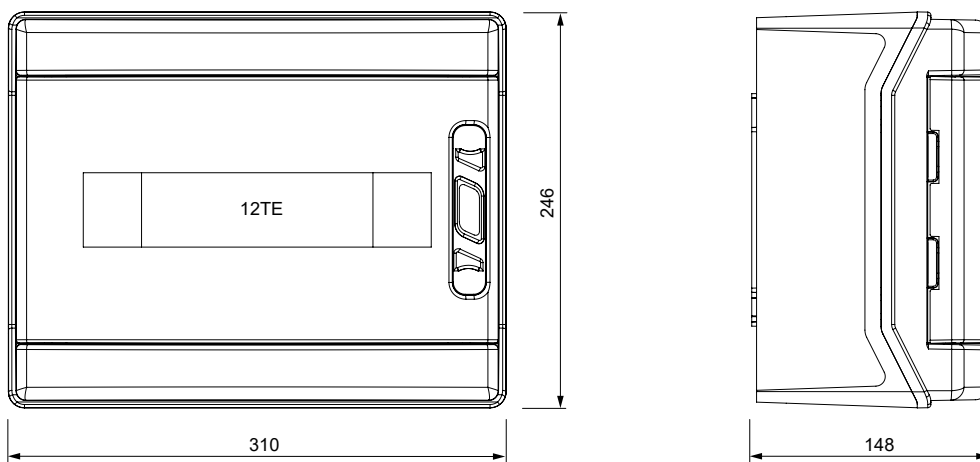
Hersteller	Weidmüller (www.weidmueller.com)	
Bezeichnung/Typ Hersteller	Photovoltaik, Steckverbinder, Stift SFGH BOX WM4 C BT	Photovoltaik, Steckverbinder, Buchse BUGH BOX WM4 C BT
Artikelnummer Hersteller	1530640000	1530630000

Abmessungen Leergehäuse [mm]

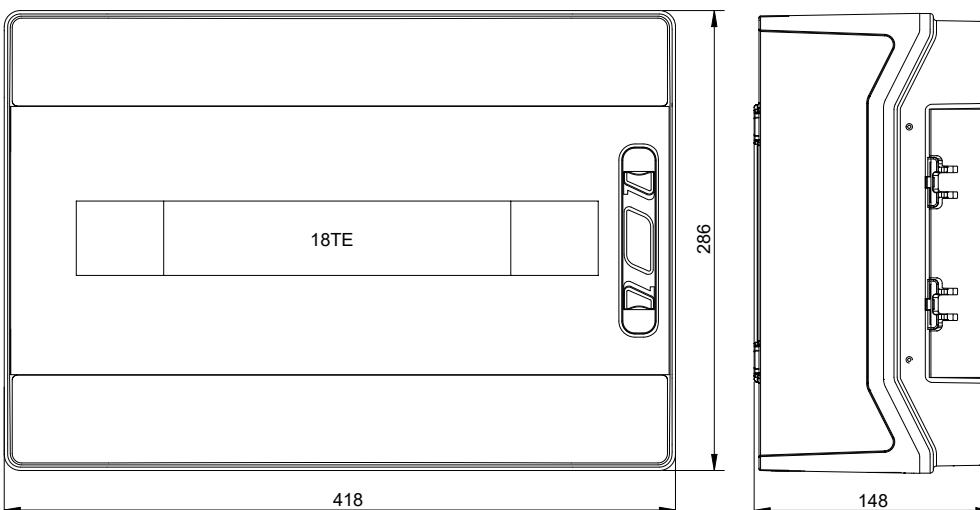
PV-BOX DC (8TE)



PV-BOX DC (12TE)



PV-BOX DC (18TE)



PCE

Connection
to the future



Sonderausführungen auf Anfrage

www.pcelectric.at

PC Electric GesmbH

Diesseits 145

4973 St. Martin im Innkreis

AUSTRIA

TEL +43 7751 61220

FAX +43 7751 6969

office@pcelectric.at

098396

Version 03/2023

Technische Änderungen sowie
eventuelle Druckfehler vorbehalten.

