

# PCE

Connection  
to the future



extrem kompakt  
nur 4 TE!

# Netz-0-Notstrom Umschalter

TRANSFERSCHALTER Baureihe MLU1

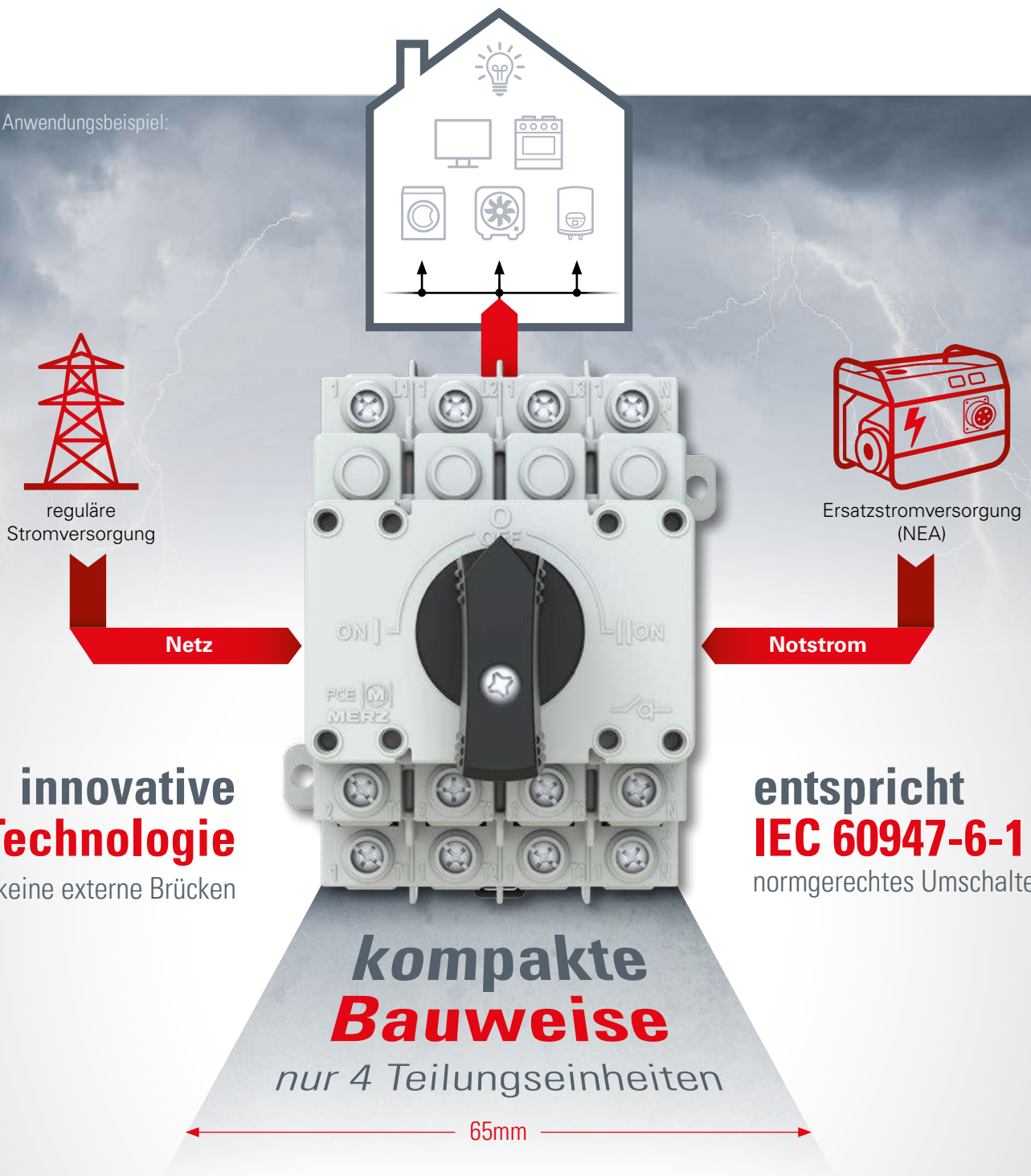
PCE  MERZ

*switch to Quality!*

# Netz-0-Notstrom Umschalter

TRANSFERSCHALTER Baureihe MLU1

Anwendungsbeispiel:



**innovative  
Technologie**

keine externe Brücken

**entspricht  
IEC 60947-6-1**  
normgerechtes Umschalten

**kompakte  
Bauweise**  
nur 4 Teilungseinheiten

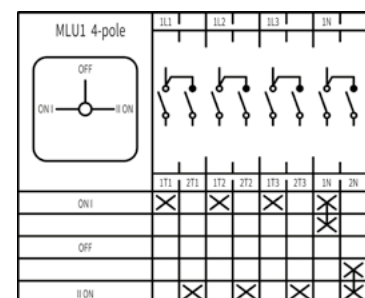
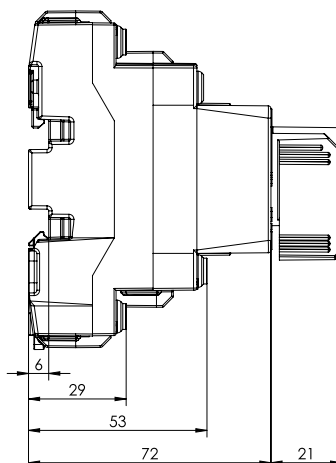
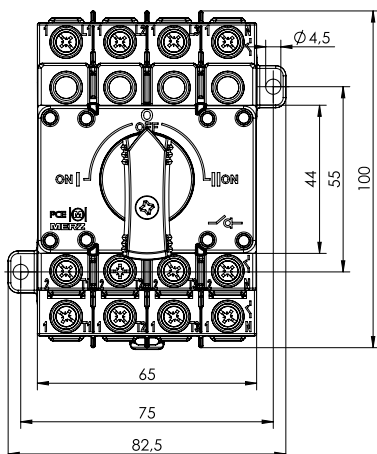
65mm

- Transfer Netzumschalter nach IEC/EN 60947-6-1
- Standardversionen 4-polig mit vor/nacheilendem Nullleiter und Nullstellung (3-polig optional)
- wartungsfreier 35 / 63A Transfer Netzumschalter
- kleine und sehr kompakte Bauform (nur 4TE)
- hohe Anschlussfreundlichkeit, alle Anschlüsse im Leitungszug
- großzügig gestaltete Klemmen bis 25 mm<sup>2</sup> Leitungsquerschnitt
- Verteilereinbau (DIN Schienenmontage) und Gehäuselösungen
- projektspezifische Lösungen auf Anfrage jederzeit möglich



## Technische Daten

Artikelnummer	44303	44703
Bezeichnung	MLU1-035-4V-9121	MLU1-063-4V-9121
Nennbetriebsstrom $I_e$	35 A	63 A
Nennspannung $U_e$	400 V	
DC-Rating	72 Vdc	
Bemessungsdauerstrom $I_u = I_{th}$ (offen)	35 A	63 A
Konventioneller therm. Strom im Gehäuse $I_{the}$	35 A	63 A
Gebrauchskategorie <b>AC-32A</b>	35 A	63 A
Bedingte Kurzschlussfestigkeit $I_{cc}$	10 kA	
Bemessungsstoßspannungsfestigkeit $U_{imp}$	6 kV	
Max. Vorschaltsicherung Betr.-Kl.gG	35 A	63 A
Mechanische Lebensdauer / Schaltspiele	6.000	
Umgebungstemperatur	-5°C bis +40°C	
Anschlussquerschnitt		
ein- bzw. mehrdrähtig	min. 2,5 – max. 25mm <sup>2</sup>	
feindrähtig mit Hülse	min. 2,5 – max. 16mm <sup>2</sup>	
Anschluss-Schrauben	M4 / PZ2	
Anschluss-Drehmoment	1,2 – 1,6 Nm	
Schutzart (offen)	IP20	
Verschmutzungsgrad / Überspannungskategorie	Cat. 3 / III	



Schaltprogramm  
4-polig

# PCE

Connection  
to the future

## Weitere Bauformen:

- verschiedene Schaltknebel (absperribar, flache Bauweise für Verteilereinbau)
- Gehäuseeinbau, individuelle Frontplatte...



**PCE** **M** **MERZ**

*switch to Quality!*

## PC Electric Gesellschaft.m.b.H.

Diesseits 145 · 4973 St. Martin im Innkreis · AUSTRIA  
TEL +43 7751 61220 · [emobility@pcelectric.at](mailto:emobility@pcelectric.at) · [www.pcelectric.at](http://www.pcelectric.at)



098398 DE 08/2025

Technische Änderungen sowie  
eventuelle Druckfehler vorbehalten.

